



TEPELNÁ ČERPADLA 2024

PLATNOST OD 05/2024



Součástí dodávky / Included in delivery



EV-DCM6

Tepelné čerpadlo Termet Heat Gold 6 DC Heat pump Termet Heat Gold 6 DC

Invertorové tepelné čerpadlo Termet Heat Gold je velmi ekologický zdroj tepla určený zejména pro vytápění nových budov s nízkoteplotním, např. podlahovým vytápěním s tepelnou ztrátou až 6 kW (spolu s pomocným zdrojem tepla v období silných mrazů). Tepelné čerpadlo umožňuje také ohřev teplé vody, nebo i chlazení budovy v letních měsících.

- konstrukce typu monoblok, možnost montáže pouze s topenářským živnostenským oprávněním, instalace mimo budovu
- vysoce účinný invertorový kompresor od Mitsubishi, elektronický expanzní ventil
- ekologické chladivo R32 s nízkým potenciálem globálního oteplování (GWP=675)
- extrémně úsporné tepelné čerpadlo třídy A+++ (A7/W35)
- možnost spolupráce s fotovoltaickými panely díky funkci SmartGrid
- snadné ovládání chodu zařízení pomocí regulátoru HPMulti, který je vybaven dotykovým barevným displejem
- možnost vzdálené správy tepelného čerpadla přes internet pomocí modulu ecoNET300
- HPMulti ovladač a modul ecoNET300 jsou součástí tepelného čerpadla *

The Termet Heat Gold inverter heat pump is a very ecological heat source designed especially for heating new buildings with low-temperature, e.g. floor heating with a heat loss of up to 6 kW (together with an auxiliary heat source in periods of severe frost). The heat pump also enables hot water heating or cooling of the building in the summer months.

- monobloc construction, installation possible only with a heating trade license, installation outside the building
- highly efficient inverter compressor from Mitsubishi, electronic expansion valve
- ecological refrigerant R32 with low global warming potential (GWP=675)
- extremely efficient and economical heat pump class A+++ (A7/W35)
- the possibility of cooperation with photovoltaic panels thanks to the SmartGrid function
- easy control of the device's operation using the HPMulti controller, which is equipped with a touch color display
- possibility of remote management of the heat pump via the Internet using the ecoNET300 module
- the HPMulti controller and the ecoNET300 module are part of the heat pump *



Kód	Bez DPH (Kč)	S DPH (Kč)	Bez DPH (€)	S DPH (€)
EV-DCM6	107 437	129 999	4 297,48	5 156,98



Součástí dodávky / Included in delivery



EV-DCM9

Tepelné čerpadlo Termet Heat Gold 9 DC Heat pump Termet Heat Gold 9 DC

Invertorové tepelné čerpadlo Termet Heat Gold je velmi ekologický zdroj tepla určený zejména pro vytápění nových budov s nízkoteplotním, např. podlahovým vytápěním s tepelnou ztrátou až 9 kW (spolu s pomocným zdrojem tepla v období silných mrazů). Tepelné čerpadlo umožňuje také ohřev teplé vody, nebo i chlazení budovy v letních měsících.

- konstrukce typu monoblok, možnost montáže pouze s topenářským živnostenským oprávněním, instalace mimo budovu
- vysoce účinný invertorový kompresor od Mitsubishi, elektronický expanzní ventil
- ekologické chladivo R32 s nízkým potenciálem globálního oteplování (GWP=675)
- extrémně úsporné tepelné čerpadlo třídy A+++ (A7/W35)
- možnost spolupráce s fotovoltaickými panely díky funkci SmartGrid
- snadné ovládání chodu zařízení pomocí regulátoru HPMulti, který je vybaven dotykovým barevným displejem
- možnost vzdálené správy tepelného čerpadla přes internet pomocí modulu ecoNET300
- HPMulti ovladač a modul ecoNET300 jsou součástí tepelného čerpadla *

The Termet Heat Gold inverter heat pump is a very ecological heat source designed especially for heating new buildings with low-temperature, e.g. floor heating with a heat loss of up to 9 kW (together with an auxiliary heat source in periods of severe frost). The heat pump also enables hot water heating or cooling of the building in the summer months.

- monobloc construction, installation possible only with a heating trade license, installation outside the building
- highly efficient inverter compressor from Mitsubishi, electronic expansion valve
- ecological refrigerant R32 with low global warming potential (GWP=675)
- extremely efficient and economical heat pump class A+++ (A7/W35)
- the possibility of cooperation with photovoltaic panels thanks to the SmartGrid function
- easy control of the device's operation using the HPMulti controller, which is equipped with a touch color display
- possibility of remote management of the heat pump via the Internet using the ecoNET300 module
- the HPMulti controller and the ecoNET300 module are part of the heat pump *



Kód	Bez DPH (Kč)	S DPH (Kč)	Bez DPH (€)	S DPH (€)
EV-DCM9	123 966	149 999	4 958,64	5 950,37



Součástí dodávky / Included in delivery



EV-DCM12

Tepelné čerpadlo Termet Heat Gold 12 DC Heat pump Termet Heat Gold 12 DC

Invertorové tepelné čerpadlo Termet Heat Gold je velmi ekologický zdroj tepla určený zejména pro vytápění nových budov s nízkoteplotním, např. podlahovým vytápěním s tepelnou ztrátou až 12 kW (spolu s pomocným zdrojem tepla v období silných mrazů). Tepelné čerpadlo umožňuje také ohřev teplé vody, nebo i chlazení budovy v letních měsících.

- konstrukce typu monoblok, možnost montáže pouze s topenářským živnostenským oprávněním, instalace mimo budovu
- vysoce účinný invertorový kompresor od Mitsubishi, elektronický expanzní ventil
- ekologické chladivo R32 s nízkým potenciálem globálního oteplování (GWP=675)
- extrémně úsporné tepelné čerpadlo třídy A+++ (A7/W35)
- možnost spolupráce s fotovoltaickými panely díky funkci SmartGrid
- snadné ovládání chodu zařízení pomocí regulátoru HPMulti, který je vybaven dotykovým barevným displejem
- možnost vzdálené správy tepelného čerpadla přes internet pomocí modulu ecoNET300
- HPMulti ovladač a modul ecoNET300 jsou součástí tepelného čerpadla *

The Termet Heat Gold inverter heat pump is a very ecological heat source designed especially for heating new buildings with low-temperature, e.g. floor heating with a heat loss of up to 12 kW (together with an auxiliary heat source in periods of severe frost). The heat pump also enables hot water heating or cooling of the building in the summer months.

- monobloc construction, installation possible only with a heating trade license, installation outside the building
- highly efficient inverter compressor from Mitsubishi, electronic expansion valve
- ecological refrigerant R32 with low global warming potential (GWP=675)
- extremely efficient and economical heat pump class A+++ (A7/W35)
- the possibility of cooperation with photovoltaic panels thanks to the SmartGrid function
- easy control of the device's operation using the HPMulti controller, which is equipped with a touch color display
- possibility of remote management of the heat pump via the Internet using the ecoNET300 module
- the HPMulti controller and the ecoNET300 module are part of the heat pump *



Kód	Bez DPH (Kč)	S DPH (Kč)	Bez DPH (€)	S DPH (€)
EV-DCM12	147 106	177 998	5 884,24	7 061,09



Součástí dodávky / Included in delivery



EV-DCM15

Tepelné čerpadlo Termet Heat Gold 15 DC Heat pump Termet Heat Gold 15 DC

Invertorové tepelné čerpadlo Termet Heat Gold je velmi ekologický zdroj tepla určený zejména pro vytápění nových budov s nízkoteplotním, např. podlahovým vytápěním s tepelnou ztrátou až 15 kW (spolu s pomocným zdrojem tepla v období silných mrazů). Tepelné čerpadlo umožňuje také ohřev teplé vody, nebo i chlazení budovy v letních měsících.

- konstrukce typu monoblok, možnost montáže pouze s topenářským živnostenským oprávněním, instalace mimo budovu
- vysoce účinný invertorový kompresor od Mitsubishi, elektronický expanzní ventil
- ekologické chladivo R32 s nízkým potenciálem globálního oteplování (GWP=675)
- extrémně úsporné tepelné čerpadlo třídy A+++ (A7/W35)
- možnost spolupráce s fotovoltaickými panely díky funkci SmartGrid
- snadné ovládání chodu zařízení pomocí regulátoru HPMulti, který je vybaven dotykovým barevným displejem
- možnost vzdálené správy tepelného čerpadla přes internet pomocí modulu ecoNET300
- HPMulti ovladač a modul ecoNET300 jsou součástí tepelného čerpadla *

The Termet Heat Gold inverter heat pump is a very ecological heat source designed especially for heating new buildings with low-temperature, e.g. floor heating with a heat loss of up to 15 kW (together with an auxiliary heat source in periods of severe frost). The heat pump also enables hot water heating or cooling of the building in the summer months.

- monobloc construction, installation possible only with a heating trade license, installation outside the building
- highly efficient inverter compressor from Mitsubishi, electronic expansion valve
- ecological refrigerant R32 with low global warming potential (GWP=675)
- extremely efficient and economical heat pump class A+++ (A7/W35)
- the possibility of cooperation with photovoltaic panels thanks to the SmartGrid function
- easy control of the device's operation using the HPMulti controller, which is equipped with a touch color display
- possibility of remote management of the heat pump via the Internet using the ecoNET300 module
- the HPMulti controller and the ecoNET300 module are part of the heat pump *



Kód	Bez DPH (Kč)	S DPH (Kč)	Bez DPH (€)	S DPH (€)
EV-DCM15	202 478	244 998	8 099,12	9 718,94



EV-DCM18

Tepelné čerpadlo Termet Heat Gold 18 DC Heat pump Termet Heat Gold 18 DC

Invertorové tepelné čerpadlo Termet Heat Gold je velmi ekologický zdroj tepla určený zejména pro vytápění nových budov s nízkoteplotním, např. podlahovým vytápěním s tepelnou ztrátou až 21 kW (spolu s pomocným zdrojem tepla v období silných mrazů). Tepelné čerpadlo umožňuje také ohřev teplé vody, nebo i chlazení budovy v letních měsících.

- konstrukce typu monoblok, možnost montáže pouze s topenářským živnostenským oprávněním, instalace mimo budovu
- vysoce účinný invertorový kompresor od Mitsubishi, elektronický expanzní ventil
- ekologické chladivo R32 s nízkým potenciálem globálního oteplování (GWP=675)
- extrémně úsporné tepelné čerpadlo třídy A+++ (A7/W35)
- možnost spolupráce s fotovoltaickými panely díky funkci SmartGrid
- snadné ovládání chodu zařízení pomocí regulátoru HPMulti, který je vybaven dotykovým barevným displejem
- možnost vzdálené správy tepelného čerpadla přes internet pomocí modulu ecoNET300
- HPMulti ovladač a modul ecoNET300 jsou součástí tepelného čerpadla *

The Termet Heat Gold inverter heat pump is a very ecological heat source designed especially for heating new buildings with low-temperature, e.g. floor heating with a heat loss of up to 21 kW (together with an auxiliary heat source in periods of severe frost). The heat pump also enables hot water heating or cooling of the building in the summer months.

- monobloc construction, installation possible only with a heating trade license, installation outside the building
- highly efficient inverter compressor from Mitsubishi, electronic expansion valve
- ecological refrigerant R32 with low global warming potential (GWP=675)
- extremely efficient and economical heat pump class A+++ (A7/W35)
- the possibility of cooperation with photovoltaic panels thanks to the SmartGrid function
- easy control of the device's operation using the HPMulti controller, which is equipped with a touch color display
- possibility of remote management of the heat pump via the Internet using the ecoNET300 module
- the HPMulti controller and the ecoNET300 module are part of the heat pump *



Součástí dodávky / Included in delivery



*

Kód	Bez DPH (Kč)	S DPH (Kč)	Bez DPH (€)	S DPH (€)
EV-DCM18	211 569	255 998	8 462,76	10 155,31



EV-DCM20

Tepelné čerpadlo Termet Heat Gold 20 DC Heat pump Termet Heat Gold 20 DC

Invertorové tepelné čerpadlo Termet Heat Gold je velmi ekologický zdroj tepla určený zejména pro vytápění nových budov s nízkoteplotním, např. podlahovým vytápěním s tepelnou ztrátou až 22 kW (spolu s pomocným zdrojem tepla v období silných mrazů). Tepelné čerpadlo umožňuje také ohřev teplé vody, nebo i chlazení budovy v letních měsících.

- konstrukce typu monoblok, možnost montáže pouze s topenářským živnostenským oprávněním, instalace mimo budovu
- vysoce účinný invertorový kompresor od Mitsubishi, elektronický expanzní ventil
- ekologické chladivo R32 s nízkým potenciálem globálního oteplování (GWP=675)
- extrémně úsporné tepelné čerpadlo třídy A+++ (A7/W35)
- možnost spolupráce s fotovoltaickými panely díky funkci SmartGrid
- snadné ovládání chodu zařízení pomocí regulátoru HPMulti, který je vybaven dotykovým barevným displejem
- možnost vzdálené správy tepelného čerpadla přes internet pomocí modulu ecoNET300
- HPMulti ovladač a modul ecoNET300 jsou součástí tepelného čerpadla *

The Termet Heat Gold inverter heat pump is a very ecological heat source designed especially for heating new buildings with low-temperature, e.g. floor heating with a heat loss of up to 22 kW (together with an auxiliary heat source in periods of severe frost). The heat pump also enables hot water heating or cooling of the building in the summer months.

- monobloc construction, installation possible only with a heating trade license, installation outside the building
- highly efficient inverter compressor from Mitsubishi, electronic expansion valve
- ecological refrigerant R32 with low global warming potential (GWP=675)
- extremely efficient and economical heat pump class A+++ (A7/W35)
- the possibility of cooperation with photovoltaic panels thanks to the SmartGrid function
- easy control of the device's operation using the HPMulti controller, which is equipped with a touch color display
- possibility of remote management of the heat pump via the Internet using the ecoNET300 module
- the HPMulti controller and the ecoNET300 module are part of the heat pump *

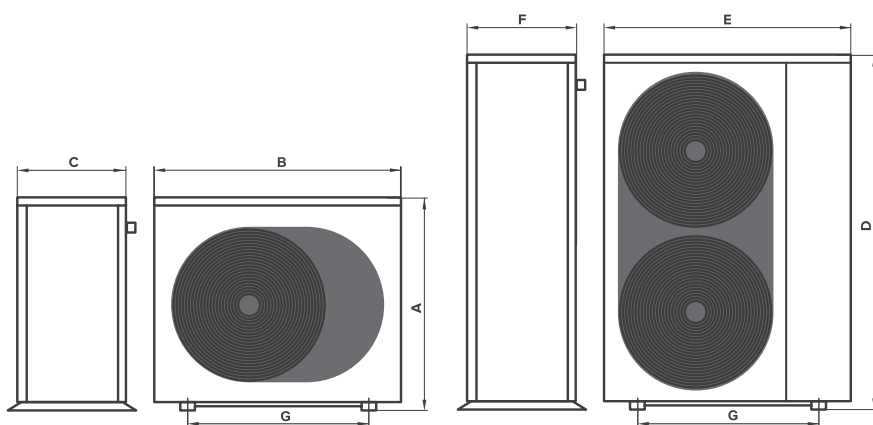


Součástí dodávky / Included in delivery



*

Kód	Bez DPH (Kč)	S DPH (Kč)	Bez DPH (€)	S DPH (€)
EV-DCM20	267 768	323 999	10 710,72	12 852,86



ROZMĚRY

Kód	Název	Výkon	A	B	C	G
EV-DCM6	TERMET HEAT GOLD 6 DC	6 kW	712 mm	1 120 mm	450 mm	714 mm
EV-DCM9	TERMET HEAT GOLD 9 DC	9 kW	712 mm	1 120 mm	450 mm	714 mm
Kód	Název	Výkon	D	E	F	G
EV-DCM12	TERMET HEAT GOLD 12 DC	12 kW	1 230 mm	1 120 mm	450 mm	714 mm
EV-DCM15	TERMET HEAT GOLD 15 DC	15 kW	1 230 mm	1 120 mm	450 mm	714 mm
EV-DCM18	TERMET HEAT GOLD 18 DC	18 kW	1 230 mm	1 120 mm	450 mm	714 mm
EV-DCM20	TERMET HEAT GOLD 20 DC	20 kW	1 415 mm	1 365 mm	515 mm	1 030 mm

TECHNICKÉ SPECIFIKACE		6 DC s ohřívačem	9 DC	12 DC	15 DC	18 DC	20 DC
Vytápění	třída sezónní energetické účinnosti vytápění prostor pro [A7/W35*]	A+++	A+++	A+++	A+++	A+++	A+++
	třída sezónní energetické účinnosti pro vytápění prostor pro [A7/W55*]	A++	A++	A++	A++	A++	A++
	topný výkon [A7/W35*]	6,70 kW	8,80 kW	12,00 kW	17,60 kW	22,10 kW	23,0 kW
	COP [A7/W35*]	4,70	4,50	4,60	4,40	4,30	4,40
	topný výkon [A7/W55*]	5,60 kW	8,50 kW	11,80 kW	14,80 kW	21,40 kW	22,70 kW
	COP [A7/W55*]	2,70	2,80	2,80	2,90	2,80	2,90
	maximální teplota průtoku	60 °C	60 °C	60 °C	60 °C	60 °C	60 °C
Chlazení	chladičový výkon [A35/W18*]	4,70 kW	6,80 kW	9,50 kW	11,6 kW	13,90 kW	15,50 kW
	EER [A35/W18*]	3,90	3,80	3,90	3,80	3,80	3,80
Ostatní parametry	kompresor	invertorový kompresor značky Mitsubishi					
	výparník	lamelový výměník tepla s hydrofilní vrstvou, automatické odmrazování výparníku					
	expanzní ventil	elektronický					
	chladiivo	R32 (GWP 675)	R32 (GWP 675)	R32 (GWP 675)	R32 (GWP 675)	R32 (GWP 675)	R32 (GWP 675)
	množství chladiiva v okruhu	0,9 kg	1,2 kg	2,1 kg	2,3 kg	2,3 kg	2,8 kg
	okolní teplota během provozu	-25-43 °C	-25-43 °C	-25-43 °C	-25-43 °C	-25-43 °C	-25-43 °C
	hladina akustického výkonu	50 dB(A)	64 dB(A)	65 dB(A)	66 dB(A)	69 dB(A)	69 dB(A)
	stupeň IP	IPX4	IPX4	IPX4	IPX4	IPX4	IPX4
	napájení	230 V /1 fáze/50 Hz 230 V /2 fáze/50 Hz**	230 V 1 fáze/50 Hz	230 V 1 fáze/50 Hz	400 V 3 fáze/50 Hz	400 V 3 fáze/50 Hz	400 V 3 fáze/50 Hz
	výška x šířka x hloubka	712 x 1 120 x 450 mm	712 x 1 120 x 450 mm	1 230 x 1 120 x 450 mm	1 230 x 1 120 x 450 mm	1 230 x 1 120 x 450 mm	1 415 x 1 365 x 515 mm
hmotnost	71 kg	80 kg	110 kg	117 kg	128 kg	170 kg	
Řízení	řídicí jednotka HPMulti a internetový modul ecoNET300 jsou součástí tepelného čerpadla						

*A - teplota vzduchu; W - teplota vody na výstupu z tepelného čerpadla

** spotřeba energie a proudu v závislosti na způsobu připojení ohřívače (z výroby/ohřívač na samostatné fázi)

Tepelné čerpadlo obsahuje fluorované sklenkové plyny, na které se vztahuje Kjótský protokol. Okruh chladiiva je hermeticky uzavřen.

**ZARUKA5****Prodoužená záruka na 5 let pro tepelné čerpadlo**
Extended warranty of 5 years for the heat pump

- **PRODLOUŽENÁ ZÁRUKA NA 5 LET SE VZTAHUJE NA CELÉ TEPELNÉ ČERPADLO, TEDY MATERIÁL, DÍLY I PRÁCI.** Na prodouženou záruku se vztahují stejné podmínky, jako na základní 2letou záruku. Zejména se jedná o podmínku provedení ročních technických prohlídek autorizovaným servisním technikem a potvrzení v Průkazu provedených garančních prohlídek.
- The extended 5-year warranty covers the entire heat pump, i.e. material, parts and work. The extended warranty is subject to the same conditions as the basic 2-year warranty. In particular, this is a condition of carrying out annual technical inspections by an authorized service technician and confirmation of the performed warranty inspections in the Certificate.

Prodouženou záruku je možné dokoupit pouze na tepelné čerpadlo, nikoliv na jakýkoliv další produkt (například hydraulický modul, akumulací nádrž či zásobník), a to až již zakoupené samostatně nebo v sestavě.

The extended warranty can only be purchased for the heat pump, not for any other product (e.g. hydraulic module, storage tank or storage tank), whether purchased separately or as a set.

Kompletní podmínky prodoužené záruky jsou k dispozici na webových stránkách NOVASERVISU - viz QR kód:
Full terms and conditions of the extended warranty are available on the NOVASERVIS website - see QR code:



Kód	Bez DPH (Kč)	S DPH (Kč)	Bez DPH (€)	S DPH (€)
ZARUKA5	2 478	2 998	107,50	129,00

**ZARUKA7****Prodoužená záruka na 7 let pro tepelné čerpadlo**
Extended warranty of 7 years for the heat pump

- **PRODLOUŽENÁ ZÁRUKA NA 7 LET SE VZTAHUJE NA CELÉ TEPELNÉ ČERPADLO, TEDY MATERIÁL, DÍLY I PRÁCI.** Na prodouženou záruku se vztahují stejné podmínky, jako na základní 2letou záruku. Zejména se jedná o podmínku provedení ročních technických prohlídek autorizovaným servisním technikem a potvrzení v Průkazu provedených garančních prohlídek.
- The extended 7-year warranty covers the entire heat pump, i.e. material, parts and work. The extended warranty is subject to the same conditions as the basic 2-year warranty. In particular, this is a condition of carrying out annual technical inspections by an authorized service technician and confirmation of the performed warranty inspections in the Certificate.

Prodouženou záruku je možné dokoupit pouze na tepelné čerpadlo, nikoliv na jakýkoliv další produkt (například hydraulický modul, akumulací nádrž či zásobník), a to až již zakoupené samostatně nebo v sestavě.

The extended warranty can only be purchased for the heat pump, not for any other product (e.g. hydraulic module, storage tank or storage tank), whether purchased separately or as a set.

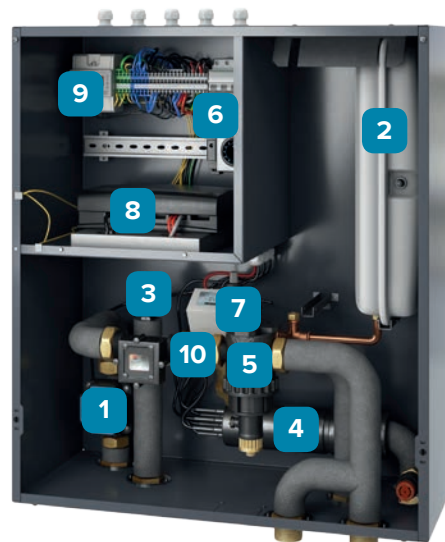
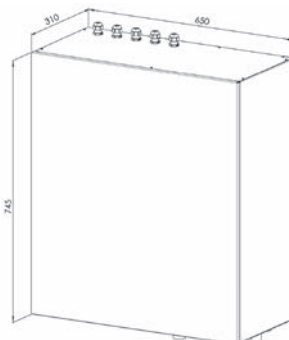
Kompletní podmínky prodoužené záruky jsou k dispozici na webových stránkách NOVASERVISU - viz QR kód:
Full terms and conditions of the extended warranty are available on the NOVASERVIS website - see QR code:



Kód	Bez DPH (Kč)	S DPH (Kč)	Bez DPH (€)	S DPH (€)
ZARUKA7	4 958	5 999	199,17	239,00

HYDRAULICKÝ MODUL T-BOX - TECHNICKÉ A UŽITNÉ VÝHODY

1. předřazené oběhové čerpadlo, které zajišťuje dostatečný průtok vody v systému na vstupní straně
2. expanzní nádoba systému ústředního topení k ochraně soustavy před nárůstem tlaku
3. třícestný přepínací ventil
4. elektrické topné těleso jako špičkový zdroj tepelného komfortu i při největších mrazech
5. magnetický filtr na ochranu tepelného čerpadla a systému před nečistotami
6. bezpečnostní prvky
7. manometr pro pohodlnou kontrolu tlaku
8. ovládání HPMulti (přesunutě z tepelného čerpadla Termet Heat)
9. elektroměr (u verze PRO)
10. průtokoměr (u verze PRO)



**TBOX13PG****Hydraulický modul T-BOX 13 PG**
Hydraulic module T-BOX 13 PG

- T-BOX je zařízení určené pro práci s monoblokovým tepelným čerpadlem typu vzduch – voda až do výkonu 13 kW (A7/W35).
- T-BOX zjednodušuje připojení k systému ústředního vytápění tím, že zjednodušuje a minimalizuje potřebné instalační práce.
- Díky umístění komponent v elegantním pouzdře zařízení dokonale zapadne do každého interiéru.
- Všechny potřebné komponenty jsou umístěny v jediné skříni, aby se ušetřilo místo.
- Kompaktní rozměry pro instalaci i v malých místnostech.
- Elegantní pouzdro v grafitové barvě, odolné proti korozi a vlhkosti.
- Bezpečné používání díky mnoha bezpečnostním prvkům.
- Snadný přístup ke všem komponentům (z přední strany jednotky), což usnadňuje instalaci.
- K dispozici je několik konfigurací, které vyhovují požadavkům téměř každé instalace.
- Zabudované oběhové čerpadlo.
- Vestavěný ohřívač 6 kW.
- Vestavěný regulátor tepelného čerpadla HPMulti (přesunutý z tepelného čerpadla Termet Heat).

- The T-BOX hydraulic module, designed to work with a monoblock heat pump, is a compact solution providing easy connection to the central heating system by minimizing the installation work required.
- Elegant housing makes the device blend in perfectly with any interior.
- Designed to work with monoblock air-to-water heat pumps with power up to 13 kW (A7/W35).
- All necessary components are placed in single space-saving housing.
- Compact dimensions for installation even in small rooms.
- Elegant graphite-colored housing, resistant to corrosion and moisture.
- Greatly simplifies installation and reduces installation time.
- Safe to use through numerous safety features.
- Installer-friendly design with easy access to all components (from the front of the unit).
- Available in several configurations, making it suitable to the requirements of almost any installation.
- Built-in circulation pump.
- Built-in heater 6 kW.
- Built-in heat pump regulator HPMulti (moved from heat pump Termet Heat).



Kód	Bez DPH (Kč)	S DPH (Kč)	Bez DPH (€)	S DPH (€)
TBOX13PG	45 371	54 899	1 814,84	2 177,81

**TBOX13PGPRO****Hydraulický modul T-BOX 13 PG PRO**
Hydraulic module T-BOX 13 PG PRO

- T-BOX je zařízení určené pro práci s monoblokovým tepelným čerpadlem typu vzduch – voda až do výkonu 13 kW (A7/W35).
- T-BOX zjednodušuje připojení k systému ústředního vytápění tím, že zjednodušuje a minimalizuje potřebné instalační práce.
- Díky umístění komponent v elegantním pouzdře zařízení dokonale zapadne do každého interiéru.
- Všechny potřebné komponenty jsou umístěny v jediné skříni, aby se ušetřilo místo.
- Kompaktní rozměry pro instalaci i v malých místnostech.
- Elegantní pouzdro v grafitové barvě, odolné proti korozi a vlhkosti.
- Bezpečné používání díky mnoha bezpečnostním prvkům.
- Snadný přístup ke všem komponentům (z přední strany jednotky), což usnadňuje instalaci.
- K dispozici je několik konfigurací, které vyhovují požadavkům téměř každé instalace.
- Zabudované oběhové čerpadlo.
- Vestavěný ohřívač 6 kW.
- Vestavěný elektroměr a průtokoměr.
- Vestavěný regulátor tepelného čerpadla HPMulti (přesunutý z tepelného čerpadla Termet Heat).

- The T-BOX hydraulic module, designed to work with a monoblock heat pump, is a compact solution providing easy connection to the central heating system by minimizing the installation work required.
- Elegant housing makes the device blend in perfectly with any interior.
- Designed to work with monoblock air-to-water heat pumps with power up to 13 kW (A7/W35).
- All necessary components are placed in single space-saving housing.
- Compact dimensions for installation even in small rooms.
- Elegant graphite-colored housing, resistant to corrosion and moisture.
- Greatly simplifies installation and reduces installation time.
- Safe to use through numerous safety features.
- Installer-friendly design with easy access to all components (from the front of the unit).
- Available in several configurations, making it suitable to the requirements of almost any installation.
- Built-in circulation pump.
- Built-in heater 6 kW.
- Built-in electricity meter and flowmeter.
- Built-in heat pump regulator HPMulti (moved from heat pump Termet Heat).



Kód	Bez DPH (Kč)	S DPH (Kč)	Bez DPH (€)	S DPH (€)
TBOX13PGPRO	52 520	63 549	2 100,80	2 520,96

**TBOX13P****Hydraulický modul T-BOX 13 P**
Hydraulic module T-BOX 13 P

- T-BOX je zařízení určené pro práci s monoblokovým tepelným čerpadlem typu vzduch – voda až do výkonu 13 kW (A7/W35).
- T-BOX zjednodušuje připojení k systému ústředního vytápění tím, že zjednodušuje a minimalizuje potřebné instalační práce.
- Díky umístění komponent v elegantním pouzdře zařízení dokonale zapadne do každého interiéru.
- Všechny potřebné komponenty jsou umístěny v jediné skříni, aby se ušetřilo místo.
- Kompaktní rozměry pro instalaci i v malých místnostech.
- Elegantní pouzdro v grafitové barvě, odolné proti korozi a vlhkosti.
- Bezpečné používání díky mnoha bezpečnostním prvkům.
- Snadný přístup ke všem komponentům (z přední strany jednotky), což usnadňuje instalaci.
- K dispozici je několik konfigurací, které vyhovují požadavkům téměř každé instalace.
- Zabudované oběhové čerpadlo.
- Vestavěný regulátor tepelného čerpadla HPMulti (přesunutý z tepelného čerpadla Termet Heat).

- The T-BOX hydraulic module, designed to work with a monoblock heat pump, is a compact solution providing easy connection to the central heating system by minimizing the installation work required.
- Elegant housing makes the device blend in perfectly with any interior.
- Designed to work with monoblock air-to-water heat pumps with power up to 13 kW (A7/W35).
- All necessary components are placed in single space-saving housing.
- Compact dimensions for installation even in small rooms.
- Elegant graphite-colored housing, resistant to corrosion and moisture.
- Greatly simplifies installation and reduces installation time.
- Safe to use through numerous safety features.
- Installer-friendly design with easy access to all components (from the front of the unit).
- Available in several configurations, making it suitable to the requirements of almost any installation.
- Built-in circulation pump.
- Built-in heat pump regulator HPMulti (moved from heat pump Termet Heat).



Kód	Bez DPH (Kč)	S DPH (Kč)	Bez DPH (€)	S DPH (€)
TBOX13P	43 718	52 899	1 748,72	2 098,46

**TBOX13PPRO****Hydraulický modul T-BOX 13 P PRO**
Hydraulic module T-BOX 13 P PRO

- T-BOX je zařízení určené pro práci s monoblokovým tepelným čerpadlem typu vzduch – voda až do výkonu 13 kW (A7/W35).
- T-BOX zjednodušuje připojení k systému ústředního vytápění tím, že zjednodušuje a minimalizuje potřebné instalační práce.
- Díky umístění komponent v elegantním pouzdře zařízení dokonale zapadne do každého interiéru.
- Všechny potřebné komponenty jsou umístěny v jediné skříni, aby se ušetřilo místo.
- Kompaktní rozměry pro instalaci i v malých místnostech.
- Elegantní pouzdro v grafitové barvě, odolné proti korozi a vlhkosti.
- Bezpečné používání díky mnoha bezpečnostním prvkům.
- Snadný přístup ke všem komponentům (z přední strany jednotky), což usnadňuje instalaci.
- K dispozici je několik konfigurací, které vyhovují požadavkům téměř každé instalace.
- Zabudované oběhové čerpadlo.
- Vestavěný elektroměr a průtokoměr.
- Vestavěný regulátor tepelného čerpadla HPMulti (přesunutý z tepelného čerpadla Termet Heat).

- The T-BOX hydraulic module, designed to work with a monoblock heat pump, is a compact solution providing easy connection to the central heating system by minimizing the installation work required.
- Elegant housing makes the device blend in perfectly with any interior.
- Designed to work with monoblock air-to-water heat pumps with power up to 13 kW (A7/W35).
- All necessary components are placed in single space-saving housing.
- Compact dimensions for installation even in small rooms.
- Elegant graphite-colored housing, resistant to corrosion and moisture.
- Greatly simplifies installation and reduces installation time.
- Safe to use through numerous safety features.
- Installer-friendly design with easy access to all components (from the front of the unit).
- Available in several configurations, making it suitable to the requirements of almost any installation.
- Built-in circulation pump.
- Built-in electricity meter and flowmeter.
- Built-in heat pump regulator HPMulti (moved from heat pump Termet Heat).



Kód	Bez DPH (Kč)	S DPH (Kč)	Bez DPH (€)	S DPH (€)
TBOX13PPRO	50 875	61 559	2 035,00	2 442,00

**TBOX18PG****Hydraulický modul T-BOX 18 PG**
Hydraulic module T-BOX 18 PG

- T-BOX je zařízení určené pro práci s monoblokovým tepelným čerpadlem typu vzduch – voda až do výkonu 18 kW (A7/W35).
- T-BOX zjednodušuje připojení k systému ústředního vytápění tím, že zjednodušuje a minimalizuje potřebné instalační práce.
- Díky umístění komponent v elegantním pouzdře zařízení dokonale zapadne do každého interiéru.
- Všechny potřebné komponenty jsou umístěny v jediné skříni, aby se ušetřilo místo.
- Kompaktní rozměry pro instalaci i v malých místnostech.
- Elegantní pouzdro v grafitové barvě, odolné proti korozi a vlhkosti.
- Bezpečné používání díky mnoha bezpečnostním prvkům.
- Snadný přístup ke všem komponentům (z přední strany jednotky), což usnadňuje instalaci.
- K dispozici je několik konfigurací, které vyhovují požadavkům téměř každé instalace.
- Zabudované oběhové čerpadlo.
- Vestavěný ohřívač 9 kW.
- Vestavěný regulátor tepelného čerpadla HPMulti (přesunutý z tepelného čerpadla Termet Heat).

- The T-BOX hydraulic module, designed to work with a monoblock heat pump, is a compact solution providing easy connection to the central heating system by minimizing the installation work required.
- Elegant housing makes the device blend in perfectly with any interior.
- Designed to work with monoblock air-to-water heat pumps with power up to 18 kW (A7/W35).
- All necessary components are placed in single space-saving housing.
- Compact dimensions for installation even in small rooms.
- Elegant graphite-colored housing, resistant to corrosion and moisture.
- Greatly simplifies installation and reduces installation time.
- Safe to use through numerous safety features.
- Installer-friendly design with easy access to all components (from the front of the unit).
- Available in several configurations, making it suitable to the requirements of almost any installation.
- Built-in circulation pump.
- Built-in heater 9 kW.
- Built-in heat pump regulator HPMulti (moved from heat pump Termet Heat).



Kód	Bez DPH (Kč)	S DPH (Kč)	Bez DPH (€)	S DPH (€)
TBOX18PG	48 115	58 219	1 924,60	2 309,52

**TBOX18PGPRO****Hydraulický modul T-BOX 18 PG PRO**
Hydraulic module T-BOX 18 PG PRO

- T-BOX je zařízení určené pro práci s monoblokovým tepelným čerpadlem typu vzduch – voda až do výkonu 18 kW (A7/W35).
- T-BOX zjednodušuje připojení k systému ústředního vytápění tím, že zjednodušuje a minimalizuje potřebné instalační práce.
- Díky umístění komponent v elegantním pouzdře zařízení dokonale zapadne do každého interiéru.
- Všechny potřebné komponenty jsou umístěny v jediné skříni, aby se ušetřilo místo.
- Kompaktní rozměry pro instalaci i v malých místnostech.
- Elegantní pouzdro v grafitové barvě, odolné proti korozi a vlhkosti.
- Bezpečné používání díky mnoha bezpečnostním prvkům.
- Snadný přístup ke všem komponentům (z přední strany jednotky), což usnadňuje instalaci.
- K dispozici je několik konfigurací, které vyhovují požadavkům téměř každé instalace.
- Zabudované oběhové čerpadlo.
- Vestavěný ohřívač 9 kW.
- Vestavěný elektroměr a průtokoměr.
- Vestavěný regulátor tepelného čerpadla HPMulti (přesunutý z tepelného čerpadla Termet Heat).

- The T-BOX hydraulic module, designed to work with a monoblock heat pump, is a compact solution providing easy connection to the central heating system by minimizing the installation work required.
- Elegant housing makes the device blend in perfectly with any interior.
- Designed to work with monoblock air-to-water heat pumps with power up to 18 kW (A7/W35).
- All necessary components are placed in single space-saving housing.
- Compact dimensions for installation even in small rooms.
- Elegant graphite-colored housing, resistant to corrosion and moisture.
- Greatly simplifies installation and reduces installation time.
- Safe to use through numerous safety features.
- Installer-friendly design with easy access to all components (from the front of the unit).
- Available in several configurations, making it suitable to the requirements of almost any installation.
- Built-in circulation pump.
- Built-in heater 9 kW.
- Built-in electricity meter and flowmeter.
- Built-in heat pump regulator HPMulti (moved from heat pump Termet Heat).



Kód	Bez DPH (Kč)	S DPH (Kč)	Bez DPH (€)	S DPH (€)
TBOX18PGPRO	54 710	66 199	2 188,40	2 626,08

**TBOX18P****Hydraulický modul T-BOX 18 P**
Hydraulic module T-BOX 18 P

- T-BOX je zařízení určené pro práci s monoblokovým tepelným čerpadlem typu vzduch – voda až do výkonu 18 kW (A7/W35).
- T-BOX zjednodušuje připojení k systému ústředního vytápění tím, že zjednodušuje a minimalizuje potřebné instalační práce.
- Díky umístění komponent v elegantním pouzdře zařízení dokonale zapadne do každého interiéru.
- Všechny potřebné komponenty jsou umístěny v jediné skříni, aby se ušetřilo místo.
- Kompaktní rozměry pro instalaci i v malých místnostech.
- Elegantní pouzdro v grafitové barvě, odolné proti korozi a vlhkosti.
- Bezpečné používání díky mnoha bezpečnostním prvkům.
- Snadný přístup ke všem komponentům (z přední strany jednotky), což usnadňuje instalaci.
- K dispozici je několik konfigurací, které vyhovují požadavkům téměř každé instalace.
- Zabudované oběhové čerpadlo.
- Vestavěný regulátor tepelného čerpadla HPMulti (přesunutý z tepelného čerpadla Termet Heat).

- The T-BOX hydraulic module, designed to work with a monoblock heat pump, is a compact solution providing easy connection to the central heating system by minimizing the installation work required.
- Elegant housing makes the device blend in perfectly with any interior.
- Designed to work with monoblock air-to-water heat pumps with power up to 18 kW (A7/W35).
- All necessary components are placed in single space-saving housing.
- Compact dimensions for installation even in small rooms.
- Elegant graphite-colored housing, resistant to corrosion and moisture.
- Greatly simplifies installation and reduces installation time.
- Safe to use through numerous safety features.
- Installer-friendly design with easy access to all components (from the front of the unit).
- Available in several configurations, making it suitable to the requirements of almost any installation.
- Built-in circulation pump.
- Built-in heat pump regulator HPMulti (moved from heat pump Termet Heat).



Kód	Bez DPH (Kč)	S DPH (Kč)	Bez DPH (€)	S DPH (€)
TBOX18P	45 371	54 899	1 814,84	2 177,81

**TBOX18PPRO****Hydraulický modul T-BOX 18 P PRO**
Hydraulic module T-BOX 18 P PRO

- T-BOX je zařízení určené pro práci s monoblokovým tepelným čerpadlem typu vzduch – voda až do výkonu 18 kW (A7/W35).
- T-BOX zjednodušuje připojení k systému ústředního vytápění tím, že zjednodušuje a minimalizuje potřebné instalační práce.
- Díky umístění komponent v elegantním pouzdře zařízení dokonale zapadne do každého interiéru.
- Všechny potřebné komponenty jsou umístěny v jediné skříni, aby se ušetřilo místo.
- Kompaktní rozměry pro instalaci i v malých místnostech.
- Elegantní pouzdro v grafitové barvě, odolné proti korozi a vlhkosti.
- Bezpečné používání díky mnoha bezpečnostním prvkům.
- Snadný přístup ke všem komponentům (z přední strany jednotky), což usnadňuje instalaci.
- K dispozici je několik konfigurací, které vyhovují požadavkům téměř každé instalace.
- Zabudované oběhové čerpadlo.
- Vestavěný elektroměr a průtokoměr.
- Vestavěný regulátor tepelného čerpadla HPMulti (přesunutý z tepelného čerpadla Termet Heat).

- The T-BOX hydraulic module, designed to work with a monoblock heat pump, is a compact solution providing easy connection to the central heating system by minimizing the installation work required.
- Elegant housing makes the device blend in perfectly with any interior.
- Designed to work with monoblock air-to-water heat pumps with power up to 18 kW (A7/W35).
- All necessary components are placed in single space-saving housing.
- Compact dimensions for installation even in small rooms.
- Elegant graphite-colored housing, resistant to corrosion and moisture.
- Greatly simplifies installation and reduces installation time.
- Safe to use through numerous safety features.
- Installer-friendly design with easy access to all components (from the front of the unit).
- Available in several configurations, making it suitable to the requirements of almost any installation.
- Built-in circulation pump.
- Built-in electricity meter and flowmeter.
- Built-in heat pump regulator HPMulti (moved from heat pump Termet Heat).



Kód	Bez DPH (Kč)	S DPH (Kč)	Bez DPH (€)	S DPH (€)
TBOX18PPRO	53 065	64 209	2 122,60	2 547,12

**ENERGY100****Akumulační nádrž 100 l bez výměníku typ TERMET ENERGY 100**
Buffer tank 100 l without exchanger type TERMET ENERGY 100

Akumulační a vyrovnávací nádrž omezuje časté zapínání a vypínání / cyklování tepelného čerpadla (což prodlužuje jeho životnost a snižuje spotřebu energie) a také vyrovnává rozdílné přítoky a otopné kapaliny (funkce anuloidu).

- snadná montáž díky kompaktním rozměrům
- energetická třída C
- boční připojení vývodů
- lze připojit více zdrojů tepla
- vyrobeno z kvalitní oceli odolné proti korozi
- vysoce kvalitní tepelná izolace ve formě polyuretanové pěny s tloušťkou 50 mm + estetický polyetylenový kryt
- možnost připojení elektrického ohřívače
- maximální provozní teplota 95 °C / tlak 6 bar

The buffer tank reduces the frequent switching on and off / cycling of the heat pump (which extends its life and reduces energy consumption) and also balances the different inflows and heating fluids (anuloid function).

- easy assembly thanks to compact dimensions
- energy class C
- lateral connection of outlets
- multiple heat sources can be connected
- made of high-quality corrosion-resistant steel
- high-quality thermal insulation in the form of polyurethane foam with a thickness of 50 mm + aesthetic polyethylene cover
- the possibility of connecting an electric heater
- maximum operating temperature 95 °C / pressure 6 bar



Kód	Bez DPH (Kč)	S DPH (Kč)	Bez DPH (€)	S DPH (€)
ENERGY100	14 875	17 999	595,00	714,00

**ENERGY200****Akumulační nádrž 200 l bez výměníku typ TERMET ENERGY 200**
Buffer tank 200 l without exchanger type TERMET ENERGY 200

Akumulační a vyrovnávací nádrž omezuje časté zapínání a vypínání / cyklování tepelného čerpadla (což prodlužuje jeho životnost a snižuje spotřebu energie) a také vyrovnává rozdílné přítoky a otopné kapaliny (funkce anuloidu).

- snadná montáž díky kompaktním rozměrům
- energetická třída C
- boční připojení vývodů
- lze připojit více zdrojů tepla
- vyrobeno z kvalitní oceli odolné proti korozi
- vysoce kvalitní tepelná izolace ve formě polyuretanové pěny s tloušťkou 50 mm + estetický polyetylenový kryt
- možnost připojení elektrického ohřívače
- maximální provozní teplota 95 °C / tlak 6 bar

The buffer tank reduces the frequent switching on and off / cycling of the heat pump (which extends its life and reduces energy consumption) and also balances the different inflows and heating fluids (anuloid function).

- easy assembly thanks to compact dimensions
- energy class C
- lateral connection of outlets
- multiple heat sources can be connected
- made of high-quality corrosion-resistant steel
- high-quality thermal insulation in the form of polyurethane foam with a thickness of 50 mm + aesthetic polyethylene cover
- the possibility of connecting an electric heater
- maximum operating temperature 95 °C / pressure 6 bar



Kód	Bez DPH (Kč)	S DPH (Kč)	Bez DPH (€)	S DPH (€)
ENERGY200	19 007	22 998	760,28	912,34



ENERGY300

Akumulační nádrž 300 l bez výměníku typ TERMET ENERGY 300
Buffer tank 300 l without exchanger type TERMET ENERGY 300

Akumulační a vyrovnávací nádrž omezuje časté zapínání a vypínání / cyklování tepelného čerpadla (což prodlužuje jeho životnost a snižuje spotřebu energie) a také vyrovnává rozdílné přítoky a otopné kapaliny (funkce anuloidu).



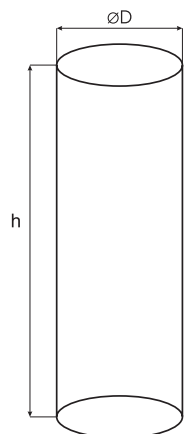
- snadná montáž díky kompaktním rozměrům
- energetická třída C
- boční připojení vývodů
- lze připojit více zdrojů tepla
- vyrobeno z kvalitní oceli odolné proti korozi
- vysoce kvalitní tepelná izolace ve formě polyuretanové pěny s tloušťkou 50 mm + estetický polyetylenový kryt
- možnost připojení elektrického ohřívače
- maximální provozní teplota 95 °C / tlak 6 bar

The buffer tank reduces the frequent switching on and off / cycling of the heat pump (which extends its life and reduces energy consumption) and also balances the different inflows and heating fluids (anuloid function).

- easy assembly thanks to compact dimensions
- energy class C
- lateral connection of outlets
- multiple heat sources can be connected
- made of high-quality corrosion-resistant steel
- high-quality thermal insulation in the form of polyurethane foam with a thickness of 50 mm + aesthetic polyethylene cover
- the possibility of connecting an electric heater
- maximum operating temperature 95 °C / pressure 6 bar



Kód	Bez DPH (Kč)	S DPH (Kč)	Bez DPH (€)	S DPH (€)
ENERGY300	23 140	27 999	925,60	1 110,72



Označení	Jednotka	Termet Energy 100	Termet Energy 200	Termet Energy 300
Kapacita	l	100	200	300
Ø D	mm	480	580	700
Výška (h)	mm	1 110	1 340	1 220

Označení	Jednotka	Termet Aqua 200	Termet Aqua 300
Kapacita	l	200	300
Ø D	mm	580	700
Výška (h)	mm	1 340	1 220



**AQUA200****Zásobník TUV s dvojitým výměníkem 200 l typ TERMET AQUA 200**
DHW tank with double exchanger 200 l type TERMET AQUA 200

Izolovaný ohřívací zásobník teplé vody TUV s výměníkem s dvojitým vinutím.

- ideální pro akumulaci a ohřev teplé užitkové vody
- vysoce kvalitní tepelná izolace ve formě polyuretanové pěny s tloušťkou 50 mm + estetický polyetylenový kryt
- možnost připojení elektrického ohříváče
- dvojitý vinutý trubkový výměník zajišťuje velkou teplosměnnou plochu pro správnou součinnost s tepelným čerpadlem
- vyrobeno z vysoce kvalitní oceli potažené zevnitř smaltem (včetně spojů, smaltováno podle DIN 4753-3), který spolu s hořčíkovou anodou zajišťuje vysokou ochranu proti korozi
- dodává se s teploměrem a krytem teplotního čidla
- maximální provozní teplota 95 °C / tlak 10 bar
- hygienický atest

Insulated DHW hot water heating tank with double tubular spiral exchanger.

- ideal for storing and heating domestic hot water
- high-quality thermal insulation in the form of polyurethane foam with a thickness of 50 mm + aesthetic polyethylene cover
- the possibility of connecting an electric heater
- double coiled tube exchanger ensures a large heat exchange surface for proper cooperation with the heat pump
- made of high-quality steel coated on the inside with enamel (including joints, enameled according to DIN 4753-3), together with the magnesium anode it ensures high protection against corrosion
- comes with thermometer and temperature sensor cover
- maximum operating temperature 95 °C / pressure 10 bar
- hygiene certificate for drinking water



Kód	Bez DPH (Kč)	S DPH (Kč)	Bez DPH (€)	S DPH (€)
AQUA200	35 536	42 999	1 421,44	1 705,73

**AQUA300****Zásobník TUV s dvojitým výměníkem 300 l typ TERMET AQUA 300**
DHW tank with double exchanger 300 l type TERMET AQUA 300

Izolovaný ohřívací zásobník teplé vody TUV s výměníkem s dvojitým vinutím.

- ideální pro akumulaci a ohřev teplé užitkové vody
- vysoce kvalitní tepelná izolace ve formě polyuretanové pěny s tloušťkou 50 mm + estetický polyetylenový kryt
- možnost připojení elektrického ohříváče
- dvojitý vinutý trubkový výměník zajišťuje velkou teplosměnnou plochu pro správnou součinnost s tepelným čerpadlem
- vyrobeno z vysoce kvalitní oceli potažené zevnitř smaltem (včetně spojů, smaltováno podle DIN 4753-3), který spolu s hořčíkovou anodou zajišťuje vysokou ochranu proti korozi
- dodává se s teploměrem a krytem teplotního čidla
- maximální provozní teplota 95 °C / tlak 10 bar
- hygienický atest

Insulated DHW hot water heating tank with double tubular spiral exchanger.

- ideal for storing and heating domestic hot water
- high-quality thermal insulation in the form of polyurethane foam with a thickness of 50 mm + aesthetic polyethylene cover
- the possibility of connecting an electric heater
- double coiled tube exchanger ensures a large heat exchange surface for proper cooperation with the heat pump
- made of high-quality steel coated on the inside with enamel (including joints, enameled according to DIN 4753-3), together with the magnesium anode it ensures high protection against corrosion
- comes with thermometer and temperature sensor cover
- maximum operating temperature 95 °C / pressure 10 bar
- hygiene certificate for drinking water



Kód	Bez DPH (Kč)	S DPH (Kč)	Bez DPH (€)	S DPH (€)
AQUA300	46 280	55 999	1 851,20	2 221,44

Sestavy s tepelnými čerpadly

termet®**Popis:**

Tepelné čerpadlo Termet je nejmodernější zařízení pro vytápění domu, chlazení a přípravu teplé vody. Za tímto účelem získává energii obsaženou v atmosférickém vzduchu. Dokáže získat až 80 % energie z přírody, díky čemuž jsme schopni snížit náklady na ohřev teplé vody až o 80 % a náklady na ústřední vytápění až o 50 % ve srovnání s tradičními řešeními. Díky technickým inovacím obsaženým v tepelných čerpadlech Termet se zařízení vyznačuje vysokým topným faktorem (COP).

Výhody:

Cena sestavy je zvýhodněná oproti nákupu jednotlivých produktů samostatně.



EV-DCM6EN1

Teplotné čerpadlo Gold 6 DC a nádrž ENERGY 100 Heat pump Gold 6 DC and buffer tank ENERGY 100

Invertorové tepelné čerpadlo Termet Heat Gold je veľmi ekologický zdroj tepla určený zejména pro vytápění nových budov s nízkoteplotním, např. podlahovým vytápěním s tepelnou ztrátou až 6 kW (spolu s pomocným zdrojem tepla v období silných mrazů). Tepelné čerpadlo umožňuje také ohřev teplé vody, nebo i chlazení budovy v letních měsících.

- konstrukce typu monoblok, možnost montáže pouze s topenářským živnostenským oprávněním, instalace mimo budovu
- vysoce účinný invertorový kompresor od Mitsubishi, elektronický expanzní ventil
- ekologické chladivo R32 s nízkým potenciálem globálního oteplování (GWP=675)
- extrémně úsporné tepelné čerpadlo třídy A+++ (A7/W35)
- možnost spolupráce s fotovoltaickými panely díky funkci SmartGrid
- snadné ovládání chodu zařízení pomocí regulátoru HPMulti, který je vybaven dotykovým barevným displejem
- možnost vzdálené správy tepelného čerpadla přes internet pomocí modulu ecoNET300
- HPMulti ovladač a modul ecoNET300 jsou součástí tepelného čerpadla *

Akumulační a vyrovnávací nádrž omezuje časté zapínání a vypínání / cyklování tepelného čerpadla (což prodlužuje jeho životnost a snižuje spotřebu energie) a také vyrovnává rozdílné přítoky a otopné kapaliny (funkce anuloidu).

- snadná montáž díky kompaktním rozměrům
- energetická třída C
- boční připojení vývodů
- lze připojit více zdrojů tepla
- vyrobeno z kvalitní oceli odolné proti korozi
- vysoce kvalitní tepelná izolace ve formě polyuretanové pěny s tloušťkou 50 mm + estetický polyetylenový kryt
- možnost připojení elektrického ohřívače
- maximální provozní teplota 95 °C / tlak 6 bar

The Termet Heat Gold inverter heat pump is a very ecological heat source designed especially for heating new buildings with low-temperature, e.g. floor heating with a heat loss of up to 6 kW (together with an auxiliary heat source in periods of severe frost). The heat pump also enables hot water heating or cooling of the building in the summer months.

- monobloc construction, installation possible only with a heating trade license, installation outside the building
- highly efficient inverter compressor from Mitsubishi, electronic expansion valve
- ecological refrigerant R32 with low global warming potential (GWP=675)
- extremely efficient and economical heat pump class A+++ (A7/W35)
- the possibility of cooperation with photovoltaic panels thanks to the SmartGrid function
- easy control of the device's operation using the HPMulti controller, which is equipped with a touch color display
- possibility of remote management of the heat pump via the Internet using the ecoNET300 module
- the HPMulti controller and the ecoNET300 module are part of the heat pump *

The buffer tank reduces the frequent switching on and off / cycling of the heat pump (which extends its life and reduces energy consumption) and also balances the different inflows and heating fluids (anuloid function).

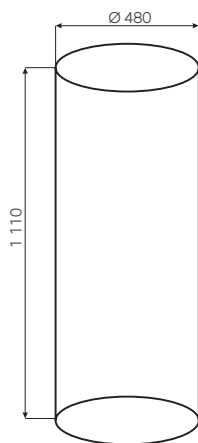
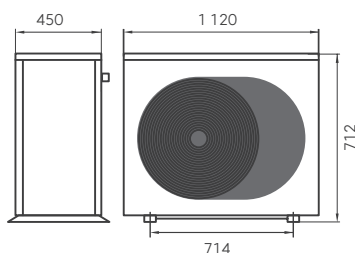
- easy assembly thanks to compact dimensions
- energy class C
- lateral connection of outlets
- multiple heat sources can be connected
- made of high-quality corrosion-resistant steel
- high-quality thermal insulation in the form of polyurethane foam with a thickness of 50 mm + aesthetic polyethylene cover
- the possibility of connecting an electric heater
- maximum operating temperature 95 °C / pressure 6 bar

Na tepelné čerpadlo je možné dokoupit prodlouženou záruku – více informací na straně 6. Prodloužená záruka se vztahuje pouze na tepelná čerpadla a nevztahuje se na ostatní produkty sestavy.

An extended warranty can be purchased for the heat pump - see page 6 for more information. The extended warranty applies to heat pumps only and does not apply to other products in the line-up.



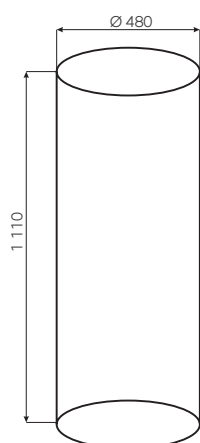
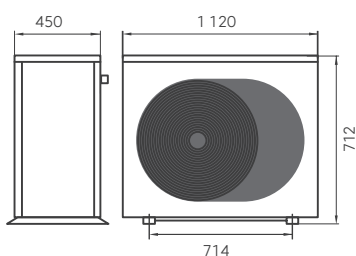
Součástí dodávky / Included in delivery



Kód	Bez DPH (Kč)	S DPH (Kč)	Bez DPH (€)	S DPH (€)
EV-DCM6EN1	118 031	142 818	4 721,25	5 665,50

**EV-DCM9EN1****Teplné čerpadlo Gold 9 DC a nádrž ENERGY 100**
Heat pump Gold 9 DC and buffer tank ENERGY 100

Součástí dodávky / Included in delivery



Invertorové tepelné čerpadlo Termet Heat Gold je velmi ekologický zdroj tepla určený zejména pro vytápění nových budov s nízkoteplotním, např. podlahovým vytápěním s tepelnou ztrátou až 9 kW (spolu s pomocným zdrojem tepla v období silných mrazů). Tepelné čerpadlo umožňuje také ohřev teplé vody, nebo i chlazení budovy v letních měsících.

- konstrukce typu monoblok, možnost montáže pouze s topenářským živnostenským oprávněním, instalace mimo budovu
- vysoce účinný invertorový kompresor od Mitsubishi, elektronický expanzní ventil
- ekologické chladivo R32 s nízkým potenciálem globálního oteplování (GWP=675)
- extrémně úsporné tepelné čerpadlo třídy A+++ (A7/W35)
- možnost spolupráce s fotovoltaickými panely díky funkci SmartGrid
- snadné ovládání chodu zařízení pomocí regulátoru HPMulti, který je vybaven dotykovým barevným displejem
- možnost vzdálené správy tepelného čerpadla přes internet pomocí modulu ecoNET300
- HPMulti ovladač a modul ecoNET300 jsou součástí tepelného čerpadla *

Akumulační a vyrovnávací nádrž omezuje časté zapínání a vypínání / cyklování tepelného čerpadla (což prodlužuje jeho životnost a snižuje spotřebu energie) a také vyrovnává rozdílné přítoky a otopné kapaliny (funkce anuloidu).

- snadná montáž díky kompaktním rozměrům
- energetická třída C
- boční připojení vývodů
- lze připojit více zdrojů tepla
- vyrobeno z kvalitní oceli odolné proti korozi
- vysoce kvalitní tepelná izolace ve formě polyuretanové pěny s tloušťkou 50 mm + estetický polyetylenový kryt
- možnost připojení elektrického ohřívače
- maximální provozní teplota 95 °C / tlak 6 bar

The Termet Heat Gold inverter heat pump is a very ecological heat source designed especially for heating new buildings with low-temperature, e.g. floor heating with a heat loss of up to 9 kW (together with an auxiliary heat source in periods of severe frost). The heat pump also enables hot water heating or cooling of the building in the summer months.

- monobloc construction, installation possible only with a heating trade license, installation outside the building
- highly efficient inverter compressor from Mitsubishi, electronic expansion valve
- ecological refrigerant R32 with low global warming potential (GWP=675)
- extremely efficient and economical heat pump class A+++ (A7/W35)
- the possibility of cooperation with photovoltaic panels thanks to the SmartGrid function
- easy control of the device's operation using the HPMulti controller, which is equipped with a touch color display
- possibility of remote management of the heat pump via the Internet using the ecoNET300 module
- the HPMulti controller and the ecoNET300 module are part of the heat pump *

The buffer tank reduces the frequent switching on and off / cycling of the heat pump (which extends its life and reduces energy consumption) and also balances the different inflows and heating fluids (anuloid function).

- easy assembly thanks to compact dimensions
- energy class C
- lateral connection of outlets
- multiple heat sources can be connected
- made of high-quality corrosion-resistant steel
- high-quality thermal insulation in the form of polyurethane foam with a thickness of 50 mm + aesthetic polyethylene cover
- the possibility of connecting an electric heater
- maximum operating temperature 95 °C / pressure 6 bar

Na tepelné čerpadlo je možné dokoupit prodlouženou záruku – více informací na straně 6. Prodloužená záruka se vztahuje pouze na tepelná čerpadla a nevztahuje se na ostatní produkty sestavy.

An extended warranty can be purchased for the heat pump - see page 6 for more information. The extended warranty applies to heat pumps only and does not apply to other products in the line-up.



Kód	Bez DPH (Kč)	S DPH (Kč)	Bez DPH (€)	S DPH (€)
EV-DCM9EN1	133 982	162 118	5 359,27	6 431,12

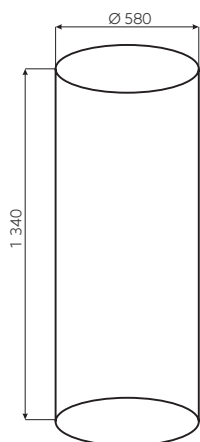
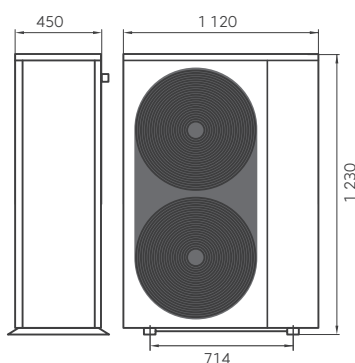


EV-DCM12EN2

Teplné čerpadlo Gold 12 DC a nádrž ENERGY 200 Heat pump Gold 12 DC and buffer tank ENERGY 200



Součástí dodávky / Included in delivery



Invertorové tepelné čerpadlo Termet Heat Gold je velmi ekologický zdroj tepla určený zejména pro vytápění nových budov s nízkoteplotním, např. podlahovým vytápěním s tepelnou ztrátou až 12 kW (spolu s pomocným zdrojem tepla v období silných mrazů). Tepelné čerpadlo umožňuje také ohřev teplé vody, nebo i chlazení budovy v letních měsících.

- konstrukce typu monoblok, možnost montáže pouze s topenářským živnostenským oprávněním, instalace mimo budovu
- vysoce účinný invertorový kompresor od Mitsubishi, elektronický expanzní ventil
- ekologické chladivo R32 s nízkým potenciálem globálního oteplování (GWP=675)
- extrémně úsporné tepelné čerpadlo třídy A+++ (A7/W35)
- možnost spolupráce s fotovoltaickými panely díky funkci SmartGrid
- snadné ovládání chodu zařízení pomocí regulátoru HPMulti, který je vybaven dotykovým barevným displejem
- možnost vzdálené správy tepelného čerpadla přes internet pomocí modulu ecoNET300
- HPMulti ovladač a modul ecoNET300 jsou součástí tepelného čerpadla *

Akumulační a vyrovnávací nádrž omezuje časté zapínání a vypínání / cyklování tepelného čerpadla (což prodlužuje jeho životnost a snižuje spotřebu energie) a také vyrovnává rozdílné přítoky a otopné kapaliny (funkce anuloidu).

- snadná montáž díky kompaktním rozměrům
- energetická třída C
- boční připojení vývodů
- lze připojit více zdrojů tepla
- vyrobeno z kvalitní oceli odolné proti korozi
- vysoce kvalitní tepelná izolace ve formě polyuretanové pěny s tloušťkou 50 mm + estetický polyetylenový kryt
- možnost připojení elektrického ohřívače
- maximální provozní teplota 95 °C / tlak 6 bar

The Termet Heat Gold inverter heat pump is a very ecological heat source designed especially for heating new buildings with low-temperature, e.g. floor heating with a heat loss of up to 12 kW (together with an auxiliary heat source in periods of severe frost). The heat pump also enables hot water heating or cooling of the building in the summer months.

- monobloc construction, installation possible only with a heating trade license, installation outside the building
- highly efficient inverter compressor from Mitsubishi, electronic expansion valve
- ecological refrigerant R32 with low global warming potential (GWP=675)
- extremely efficient and economical heat pump class A+++ (A7/W35)
- the possibility of cooperation with photovoltaic panels thanks to the SmartGrid function
- easy control of the device's operation using the HPMulti controller, which is equipped with a touch color display
- possibility of remote management of the heat pump via the Internet using the ecoNET300 module
- the HPMulti controller and the ecoNET300 module are part of the heat pump *

The buffer tank reduces the frequent switching on and off / cycling of the heat pump (which extends its life and reduces energy consumption) and also balances the different inflows and heating fluids (anuloid function).

- easy assembly thanks to compact dimensions
- energy class C
- lateral connection of outlets
- multiple heat sources can be connected
- made of high-quality corrosion-resistant steel
- high-quality thermal insulation in the form of polyurethane foam with a thickness of 50 mm + aesthetic polyethylene cover
- the possibility of connecting an electric heater
- maximum operating temperature 95 °C / pressure 6 bar

Na tepelné čerpadlo je možné dokoupit prodlouženou záruku – více informací na straně 6. Prodloužená záruka se vztahuje pouze na tepelná čerpadla a nevztahuje se na ostatní produkty sestavy.

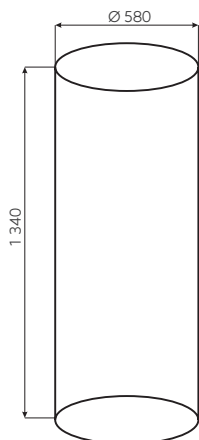
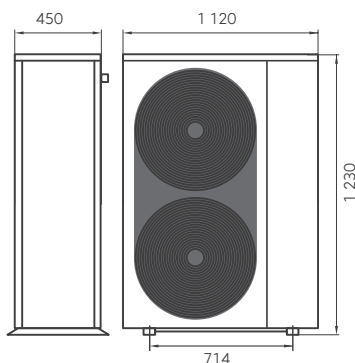
An extended warranty can be purchased for the heat pump - see page 6 for more information. The extended warranty applies to heat pumps only and does not apply to other products in the line-up.



Kód	Bez DPH (Kč)	S DPH (Kč)	Bez DPH (€)	S DPH (€)
EV-DCM12EN2	160 299	193 962	6 411,96	7 694,35



Součástí dodávky / Included in delivery



EV-DCM15EN2

Tepeľné čerpadlo Gold 15 DC a nádrž ENERGY 200 Heat pump Gold 15 DC and buffer tank ENERGY 200

Invertorové tepeľné čerpadlo Termet Heat Gold je veľmi ekologický zdroj tepla určený zejména pro vytápění nových budov s nízkoteplotním, např. podlahovým vytápěním s tepelnou ztrátou až 15 kW (spolu s pomocným zdrojem tepla v období silných mrazů). Tepeľné čerpadlo umožňuje také ohřev teplé vody, nebo i chlazení budovy v letních měsících.

- konstrukce typu monoblok, možnost montáže pouze s topenářským živnostenským oprávněním, instalace mimo budovu
- vysoce účinný invertorový kompresor od Mitsubishi, elektronický expanzní ventil
- ekologické chladivo R32 s nízkým potenciálem globálního oteplování (GWP=675)
- extrémně úsporné tepeľné čerpadlo třídy A+++ (A7/W35)
- možnost spolupráce s fotovoltaickými panely díky funkci SmartGrid
- snadné ovládání chodu zařízení pomocí regulátoru HPMulti, který je vybaven dotykovým barevným displejem
- možnost vzdálené správy tepeľného čerpadla přes internet pomocí modulu ecoNET300
- HPMulti ovladač a modul ecoNET300 jsou součástí tepeľného čerpadla *

Akumulační a vyrovnávací nádrž omezuje časté zapínání a vypínání / cyklování tepeľného čerpadla (což prodlužuje jeho životnost a snižuje spotřebu energie) a také vyrovnává rozdílné přítoky a otopné kapaliny (funkce anuloidu).

- snadná montáž díky kompaktním rozměrům
- energetická třída C
- boční připojení vývodů
- lze připojit více zdrojů tepla
- vyrobeno z kvalitní oceli odolné proti korozi
- vysoce kvalitní tepeľná izolace ve formě polyuretanové pěny s tloušťkou 50 mm + estetický polyetylénový kryt
- možnost připojení elektrického ohřívače
- maximální provozní teplota 95 °C / tlak 6 bar

The Termet Heat Gold inverter heat pump is a very ecological heat source designed especially for heating new buildings with low-temperature, e.g. floor heating with a heat loss of up to 15 kW (together with an auxiliary heat source in periods of severe frost). The heat pump also enables hot water heating or cooling of the building in the summer months.

- monobloc construction, installation possible only with a heating trade license, installation outside the building
- highly efficient inverter compressor from Mitsubishi, electronic expansion valve
- ecological refrigerant R32 with low global warming potential (GWP=675)
- extremely efficient and economical heat pump class A+++ (A7/W35)
- the possibility of cooperation with photovoltaic panels thanks to the SmartGrid function
- easy control of the device's operation using the HPMulti controller, which is equipped with a touch color display
- possibility of remote management of the heat pump via the Internet using the ecoNET300 module
- the HPMulti controller and the ecoNET300 module are part of the heat pump *

The buffer tank reduces the frequent switching on and off / cycling of the heat pump (which extends its life and reduces energy consumption) and also balances the different inflows and heating fluids (anuloid function).

- easy assembly thanks to compact dimensions
- energy class C
- lateral connection of outlets
- multiple heat sources can be connected
- made of high-quality corrosion-resistant steel
- high-quality thermal insulation in the form of polyurethane foam with a thickness of 50 mm + aesthetic polyethylene cover
- the possibility of connecting an electric heater
- maximum operating temperature 95 °C / pressure 6 bar

Na tepeľné čerpadlo je možné dokoupit prodlouženou záruku – více informací na straně 6. Prodloužená záruka se vztahuje pouze na tepeľná čerpadla a nevztahuje se na ostatní produkty sestavy.

An extended warranty can be purchased for the heat pump - see page 6 for more information. The extended warranty applies to heat pumps only and does not apply to other products in the line-up.



Kód	Bez DPH (Kč)	S DPH (Kč)	Bez DPH (€)	S DPH (€)
EV-DCM15EN2	213 733	258 617	8 549,32	10 259,18



EV-DCM18EN2

Tepelné čerpadlo Gold 18 DC a nádrž ENERGY 200

Heat pump Gold 18 DC and buffer tank ENERGY 200

Invertorové tepelné čerpadlo Termet Heat Gold je velmi ekologický zdroj tepla určený zejména pro vytápění nových budov s nízkoteplotním, např. podlahovým vytápěním s tepelnou ztrátou až 21 kW (spolu s pomocným zdrojem tepla v období silných mrazů). Tepelné čerpadlo umožňuje také ohřev teplé vody, nebo i chlazení budovy v letních měsících.

- konstrukce typu monoblok, možnost montáže pouze s topenářským živnostenským oprávněním, instalace mimo budovu
- vysoce účinný invertorový kompresor od Mitsubishi, elektronický expanzní ventil
- ekologické chladivo R32 s nízkým potenciálem globálního oteplování (GWP=675)
- extrémně úsporné tepelné čerpadlo třídy A+++ (A7/W35)
- možnost spolupráce s fotovoltaickými panely díky funkci SmartGrid
- snadné ovládání chodu zařízení pomocí regulátoru HPMulti, který je vybaven dotykovým barevným displejem
- možnost vzdálené správy tepelného čerpadla přes internet pomocí modulu ecoNET300
- HPMulti ovladač a modul ecoNET300 jsou součástí tepelného čerpadla *

Akumulační a vyrovnávací nádrž omezuje časté zapínání a vypínání / cyklování tepelného čerpadla (což prodlužuje jeho životnost a snižuje spotřebu energie) a také vyrovnává rozdílné přítoky a otopné kapaliny (funkce anuloidu).

- snadná montáž díky kompaktním rozměrům
- energetická třída C
- boční připojení vývodů
- lze připojit více zdrojů tepla
- vyrobeno z kvalitní oceli odolné proti korozi
- vysoce kvalitní tepelná izolace ve formě polyuretanové pěny s tloušťkou 50 mm + estetický polyetylenový kryt
- možnost připojení elektrického ohřívače
- maximální provozní teplota 95 °C / tlak 6 bar

The Termet Heat Gold inverter heat pump is a very ecological heat source designed especially for heating new buildings with low-temperature, e.g. floor heating with a heat loss of up to 21 kW (together with an auxiliary heat source in periods of severe frost). The heat pump also enables hot water heating or cooling of the building in the summer months.

- monobloc construction, installation possible only with a heating trade license, installation outside the building
- highly efficient inverter compressor from Mitsubishi, electronic expansion valve
- ecological refrigerant R32 with low global warming potential (GWP=675)
- extremely efficient and economical heat pump class A+++ (A7/W35)
- the possibility of cooperation with photovoltaic panels thanks to the SmartGrid function
- easy control of the device's operation using the HPMulti controller, which is equipped with a touch color display
- possibility of remote management of the heat pump via the Internet using the ecoNET300 module
- the HPMulti controller and the ecoNET300 module are part of the heat pump *

The buffer tank reduces the frequent switching on and off / cycling of the heat pump (which extends its life and reduces energy consumption) and also balances the different inflows and heating fluids (anuloid function).

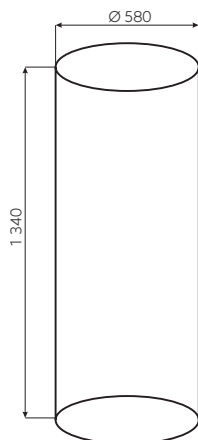
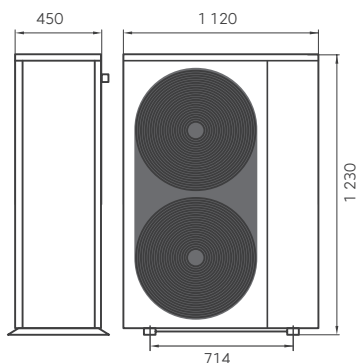
- easy assembly thanks to compact dimensions
- energy class C
- lateral connection of outlets
- multiple heat sources can be connected
- made of high-quality corrosion-resistant steel
- high-quality thermal insulation in the form of polyurethane foam with a thickness of 50 mm + aesthetic polyethylene cover
- the possibility of connecting an electric heater
- maximum operating temperature 95 °C / pressure 6 bar

Na tepelné čerpadlo je možné dokoupit prodlouženou záruku – více informací na straně 6. Prodloužená záruka se vztahuje pouze na tepelná čerpadla a nevztahuje se na ostatní produkty sestavy.

An extended warranty can be purchased for the heat pump - see page 6 for more information. The extended warranty applies to heat pumps only and does not apply to other products in the line-up.



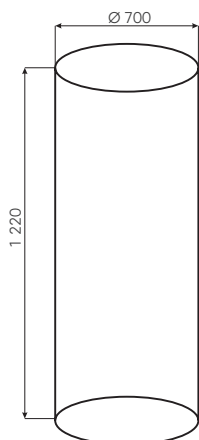
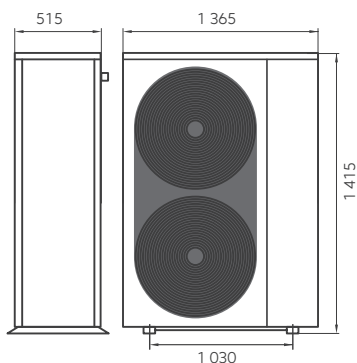
Součástí dodávky / Included in delivery



Kód	Bez DPH (Kč)	S DPH (Kč)	Bez DPH (€)	S DPH (€)
EV-DCM18EN2	222 506	269 232	8 900,23	10 680,28

**EV-DCM20EN3****Tepelné čerpadlo Gold 20 DC a nádrž ENERGY 300**
Heat pump Gold 20 DC and buffer tank ENERGY 300

Součástí dodávky / Included in delivery



Invertorové tepelné čerpadlo Termet Heat Gold je velmi ekologický zdroj tepla určený zejména pro vytápění nových budov s nízkoteplotním, např. podlahovým vytápěním s tepelnou ztrátou až 22 kW (spolu s pomocným zdrojem tepla v období silných mrazů). Tepelné čerpadlo umožňuje také ohřev teplé vody, nebo i chlazení budovy v letních měsících.

- konstrukce typu monoblok, možnost montáže pouze s topenářským živnostenským oprávněním, instalace mimo budovu
- vysoce účinný invertorový kompresor od Mitsubishi, elektronický expanzní ventil
- ekologické chladivo R32 s nízkým potenciálem globálního oteplování (GWP=675)
- extrémně úsporné tepelné čerpadlo třídy A+++ (A7/W35)
- možnost spolupráce s fotovoltaickými panely díky funkci SmartGrid
- snadné ovládání chodu zařízení pomocí regulátoru HPMulti, který je vybaven dotykovým barevným displejem
- možnost vzdálené správy tepelného čerpadla přes internet pomocí modulu ecoNET300
- HPMulti ovladač a modul ecoNET300 jsou součástí tepelného čerpadla *

Akumulační a vyrovnávací nádrž omezuje časté zapínání a vypínání / cyklování tepelného čerpadla (což prodlužuje jeho životnost a snižuje spotřebu energie) a také vyrovnává rozdílné přítoky a otopné kapaliny (funkce anuloidu).

- snadná montáž díky kompaktním rozměrům
- energetická třída C
- boční připojení vývodů
- lze připojit více zdrojů tepla
- vyrobeno z kvalitní oceli odolné proti korozi
- vysoce kvalitní tepelná izolace ve formě polyuretanové pěny s tloušťkou 50 mm + estetický polyetylenový kryt
- možnost připojení elektrického ohřívače
- maximální provozní teplota 95 °C / tlak 6 bar

The Termet Heat Gold inverter heat pump is a very ecological heat source designed especially for heating new buildings with low-temperature, e.g. floor heating with a heat loss of up to 22 kW (together with an auxiliary heat source in periods of severe frost). The heat pump also enables hot water heating or cooling of the building in the summer months.

- monobloc construction, installation possible only with a heating trade license, installation outside the building
- highly efficient inverter compressor from Mitsubishi, electronic expansion valve
- ecological refrigerant R32 with low global warming potential (GWP=675)
- extremely efficient and economical heat pump class A+++ (A7/W35)
- the possibility of cooperation with photovoltaic panels thanks to the SmartGrid function
- easy control of the device's operation using the HPMulti controller, which is equipped with a touch color display
- possibility of remote management of the heat pump via the Internet using the ecoNET300 module
- the HPMulti controller and the ecoNET300 module are part of the heat pump *

The buffer tank reduces the frequent switching on and off / cycling of the heat pump (which extends its life and reduces energy consumption) and also balances the different inflows and heating fluids (anuloid function).

- easy assembly thanks to compact dimensions
- energy class C
- lateral connection of outlets
- multiple heat sources can be connected
- made of high-quality corrosion-resistant steel
- high-quality thermal insulation in the form of polyurethane foam with a thickness of 50 mm + aesthetic polyethylene cover
- the possibility of connecting an electric heater
- maximum operating temperature 95 °C / pressure 6 bar

Na tepelné čerpadlo je možné dokoupit prodlouženou záruku – více informací na straně 6. Prodloužená záruka se vztahuje pouze na tepelná čerpadla a nevztahuje se na ostatní produkty sestavy.

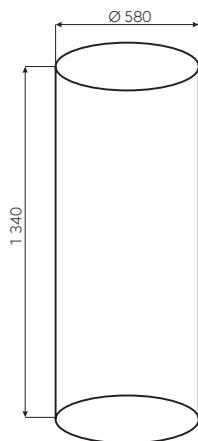
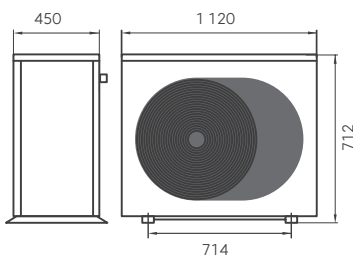
An extended warranty can be purchased for the heat pump - see page 6 for more information. The extended warranty applies to heat pumps only and does not apply to other products in the line-up.



Kód	Bez DPH (Kč)	S DPH (Kč)	Bez DPH (€)	S DPH (€)
EV-DCM20EN3	280 726	339 678	11 229,04	13 474,85



Součástí dodávky / Included in delivery



EV-DCM6AQ2

Teplné čerpadlo Gold 6 DC a zásobník AQUA 200 Heat pump Gold 6 DC and DHW tank AQUA 200

Invertorové teplné čerpadlo Termet Heat Gold je velmi ekologický zdroj tepla určený zejména pro vytápění nových budov s nízkoteplotním, např. podlahovým vytápěním s tepelnou ztrátou až 6 kW (spolu s pomocným zdrojem tepla v období silných mrazů). Teplné čerpadlo umožňuje také ohřev teplé vody, nebo i chlazení budovy v letních měsících.

- konstrukce typu monoblok, možnost montáže pouze s topenářským živnostenským oprávněním, instalace mimo budovu
- vysoce účinný invertorový kompresor od Mitsubishi, elektronický expanzní ventil
- ekologické chladivo R32 s nízkým potenciálem globálního oteplování (GWP=675)
- extrémně úsporné teplné čerpadlo třídy A+++ (A7/W35)
- možnost spolupráce s fotovoltaickými panely díky funkci SmartGrid
- snadné ovládání chodu zařízení pomocí regulátoru HPMulti, který je vybaven dotykovým barevným displejem
- možnost vzdálené správy teplného čerpadla přes internet pomocí modulu ecoNET300
- HPMulti ovladač a modul ecoNET300 jsou součástí teplného čerpadla *

Izolovaný ohřívací zásobník teplé vody TUV s výměníkem s dvojitým vinutím.

- ideální pro akumulaci a ohřev teplé užitkové vody
- vysoce kvalitní teplná izolace ve formě polyuretanové pěny s tloušťkou 50 mm + estetický polyetylenový kryt
- možnost připojení elektrického ohříváče
- dvojitý vinutý trubkový výměník zajišťuje velkou teplosměnnou plochu pro správnou součinnost s teplným čerpadlem
- vyrobeno z vysoce kvalitní oceli potažené zevnitř smaltem (včetně spojů, smaltováno podle DIN 4753-3), který spolu s hořčikovou anodou zajišťuje vysokou ochranu proti korozi
- dodává se s teploměrem a krytem teplnotního čidla
- maximální provozní teplota 95 °C / tlak 10 bar
- hygienický atest

The Termet Heat Gold inverter heat pump is a very ecological heat source designed especially for heating new buildings with low-temperature, e.g. floor heating with a heat loss of up to 6 kW (together with an auxiliary heat source in periods of severe frost). The heat pump also enables hot water heating or cooling of the building in the summer months.

- monobloc construction, installation possible only with a heating trade license, installation outside the building
- highly efficient inverter compressor from Mitsubishi, electronic expansion valve
- ecological refrigerant R32 with low global warming potential (GWP=675)
- extremely efficient and economical heat pump class A+++ (A7/W35)
- the possibility of cooperation with photovoltaic panels thanks to the SmartGrid function
- easy control of the device's operation using the HPMulti controller, which is equipped with a touch color display
- possibility of remote management of the heat pump via the Internet using the ecoNET300 module
- the HPMulti controller and the ecoNET300 module are part of the heat pump *

Insulated DHW hot water heating tank with double tubular spiral exchanger.

- ideal for storing and heating domestic hot water
- high-quality thermal insulation in the form of polyurethane foam with a thickness of 50 mm + aesthetic polyethylene cover
- the possibility of connecting an electric heater
- double coiled tube exchanger ensures a large heat exchange surface for proper cooperation with the heat pump
- made of high-quality steel coated on the inside with enamel (including joints, enameled according to DIN 4753-3), together with the magnesium anode it ensures high protection against corrosion
- comes with thermometer and temperature sensor cover
- maximum operating temperature 95 °C / pressure 10 bar
- hygiene certificate for drinking water

Na teplné čerpadlo je možné dokoupit prodlouženou záruku – více informací na straně 6. Prodloužená záruka se vztahuje pouze na teplná čerpadla a nevztahuje se na ostatní produkty sestavy.

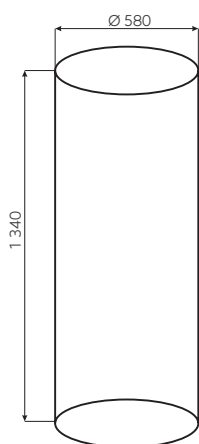
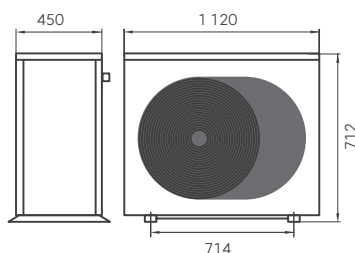
An extended warranty can be purchased for the heat pump - see page 6 for more information. The extended warranty applies to heat pumps only and does not apply to other products in the line-up.



Kód	Bez DPH (Kč)	S DPH (Kč)	Bez DPH (€)	S DPH (€)
EV-DCM6AQ2	137 969	166 942	5 518,76	6 622,51

**EV-DCM9AQ2****Teplné čerpadlo Gold 9 DC a zásobník AQUA 200**
Heat pump Gold 9 DC and DHW tank AQUA 200

Součástí dodávky / Included in delivery



Invertorové teplné čerpadlo Termet Heat Gold je velmi ekologický zdroj tepla určený zejména pro vytápění nových budov s nízkoteplotním, např. podlahovým vytápěním s tepelnou ztrátou až 9 kW (spolu s pomocným zdrojem tepla v období silných mrazů). Teplné čerpadlo umožňuje také ohřev teplé vody, nebo i chlazení budovy v letních měsících.

- konstrukce typu monoblok, možnost montáže pouze s topenářským živnostenským oprávněním, instalace mimo budovu
- vysoce účinný invertorový kompresor od Mitsubishi, elektronický expanzní ventil
- ekologické chladivo R32 s nízkým potenciálem globálního oteplování (GWP=675)
- extrémně úsporné teplné čerpadlo třídy A+++ (A7/W35)
- možnost spolupráce s fotovoltaickými panely díky funkci SmartGrid
- snadné ovládání chodu zařízení pomocí regulátoru HPMulti, který je vybaven dotykovým barevným displejem
- možnost vzdálené správy teplného čerpadla přes internet pomocí modulu ecoNET300
- HPMulti ovladač a modul ecoNET300 jsou součástí teplného čerpadla *

Izolovaný ohřívací zásobník teplé vody TUV s výměníkem s dvojitým vinutím.

- ideální pro akumulaci a ohřev teplé užitkové vody
- vysoce kvalitní teplná izolace ve formě polyuretanové pěny s tloušťkou 50 mm + estetický polyetylenový kryt
- možnost připojení elektrického ohříváče
- dvojitý vinutý trubkový výměník zajišťuje velkou teplosměnnou plochu pro správnou součinnost s teplným čerpadlem
- vyrobeno z vysoce kvalitní oceli potažené zevnitř smaltem (včetně spojů, smaltováno podle DIN 4753-3), který spolu s hořčikovou anodou zajišťuje vysokou ochranu proti korozi
- dodává se s teploměrem a krytem teplnotního čidla
- maximální provozní teplota 95 °C / tlak 10 bar
- hygienický atest

The Termet Heat Gold inverter heat pump is a very ecological heat source designed especially for heating new buildings with low-temperature, e.g. floor heating with a heat loss of up to 9 kW (together with an auxiliary heat source in periods of severe frost). The heat pump also enables hot water heating or cooling of the building in the summer months.

- monobloc construction, installation possible only with a heating trade license, installation outside the building
- highly efficient inverter compressor from Mitsubishi, electronic expansion valve
- ecological refrigerant R32 with low global warming potential (GWP=675)
- extremely efficient and economical heat pump class A+++ (A7/W35)
- the possibility of cooperation with photovoltaic panels thanks to the SmartGrid function
- easy control of the device's operation using the HPMulti controller, which is equipped with a touch color display
- possibility of remote management of the heat pump via the Internet using the ecoNET300 module
- the HPMulti controller and the ecoNET300 module are part of the heat pump *

Insulated DHW hot water heating tank with double tubular spiral exchanger.

- ideal for storing and heating domestic hot water
- high-quality thermal insulation in the form of polyurethane foam with a thickness of 50 mm + aesthetic polyethylene cover
- the possibility of connecting an electric heater
- double coiled tube exchanger ensures a large heat exchange surface for proper cooperation with the heat pump
- made of high-quality steel coated on the inside with enamel (including joints, enameled according to DIN 4753-3), together with the magnesium anode it ensures high protection against corrosion
- comes with thermometer and temperature sensor cover
- maximum operating temperature 95 °C / pressure 10 bar
- hygiene certificate for drinking water

Na teplné čerpadlo je možné dokoupit prodlouženou záruku – více informací na straně 6. Prodloužená záruka se vztahuje pouze na teplná čerpadla a nevztahuje se na ostatní produkty sestavy.

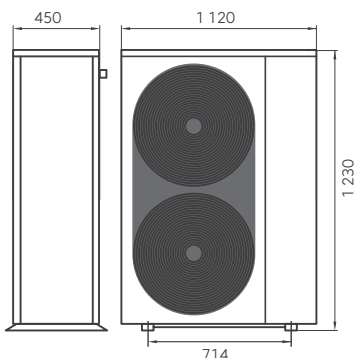
An extended warranty can be purchased for the heat pump - see page 6 for more information. The extended warranty applies to heat pumps only and does not apply to other products in the line-up.



Kód	Bez DPH (Kč)	S DPH (Kč)	Bez DPH (€)	S DPH (€)
EV-DCM9AQ2	153 919	186 242	6 156,78	7 388,14



Součástí dodávky / Included in delivery



EV-DCM12AQ3

Tepeelné čerpadlo Gold 12 DC a zásobník AQUA 300 Heat pump Gold 12 DC and DHW tank AQUA 300

Invertorové tepelné čerpadlo Termet Heat Gold je velmi ekologický zdroj tepla určený zejména pro vytápění nových budov s nízkoteplotním, např. podlahovým vytápěním s tepelnou ztrátou až 12 kW (spolu s pomocným zdrojem tepla v období silných mrazů). Tepelné čerpadlo umožňuje také ohřev teplé vody, nebo i chlazení budovy v letních měsících.

- konstrukce typu monoblok, možnost montáže pouze s topenářským živnostenským oprávněním, instalace mimo budovu
- vysoce účinný invertorový kompresor od Mitsubishi, elektronický expanzní ventil
- ekologické chladivo R32 s nízkým potenciálem globálního oteplování (GWP=675)
- extrémně úsporné tepelné čerpadlo třídy A+++ (A7/W35)
- možnost spolupráce s fotovoltaickými panely díky funkci SmartGrid
- snadné ovládání chodu zařízení pomocí regulátoru HPMulti, který je vybaven dotykovým barevným displejem
- možnost vzdálené správy tepelného čerpadla přes internet pomocí modulu ecoNET300
- HPMulti ovladač a modul ecoNET300 jsou součástí tepelného čerpadla *

Izolovaný ohřívací zásobník teplé vody TUV s výměníkem s dvojitým vinutím.

- ideální pro akumulaci a ohřev teplé užitkové vody
- vysoce kvalitní tepelná izolace ve formě polyuretanové pěny s tloušťkou 50 mm + estetický polyetylenový kryt
- možnost připojení elektrického ohřívače
- dvojitý vinutý trubkový výměník zajišťuje velkou teplosměnnou plochu pro správnou součinnost s tepelným čerpadlem
- vyrobeno z vysoce kvalitní oceli potažené zevnitř smaltem (včetně spojů, smaltováno podle DIN 4753-3), který spolu s hořčikovou anodou zajišťuje vysokou ochranu proti korozi
- dodává se s teploměrem a krytem teplotního čidla
- maximální provozní teplota 95 °C / tlak 10 bar
- hygienický atest

The Termet Heat Gold inverter heat pump is a very ecological heat source designed especially for heating new buildings with low-temperature, e.g. floor heating with a heat loss of up to 12 kW (together with an auxiliary heat source in periods of severe frost). The heat pump also enables hot water heating or cooling of the building in the summer months.

- monobloc construction, installation possible only with a heating trade license, installation outside the building
- highly efficient inverter compressor from Mitsubishi, electronic expansion valve
- ecological refrigerant R32 with low global warming potential (GWP=675)
- extremely efficient and economical heat pump class A+++ (A7/W35)
- the possibility of cooperation with photovoltaic panels thanks to the SmartGrid function
- easy control of the device's operation using the HPMulti controller, which is equipped with a touch color display
- possibility of remote management of the heat pump via the Internet using the ecoNET300 module
- the HPMulti controller and the ecoNET300 module are part of the heat pump *

Insulated DHW hot water heating tank with double tubular spiral exchanger.

- ideal for storing and heating domestic hot water
- high-quality thermal insulation in the form of polyurethane foam with a thickness of 50 mm + aesthetic polyethylene cover
- the possibility of connecting an electric heater
- double coiled tube exchanger ensures a large heat exchange surface for proper cooperation with the heat pump
- made of high-quality steel coated on the inside with enamel (including joints, enameled according to DIN 4753-3), together with the magnesium anode it ensures high protection against corrosion
- comes with thermometer and temperature sensor cover
- maximum operating temperature 95 °C / pressure 10 bar
- hygiene certificate for drinking water

Na tepelné čerpadlo je možné dokoupit prodlouženou záruku – více informací na straně 6. Prodloužená záruka se vztahuje pouze na tepelná čerpadla a nevztahuje se na ostatní produkty sestavy.

An extended warranty can be purchased for the heat pump - see page 6 for more information. The extended warranty applies to heat pumps only and does not apply to other products in the line-up.



Kód	Bez DPH (Kč)	S DPH (Kč)	Bez DPH (€)	S DPH (€)
EV-DCM12AQ3	186 618	225 808	7 464,70	8 957,64



EV-DCM6EN1AQ2

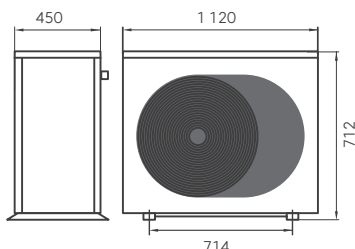
Tepl. čerp. Gold 6 DC a nádrž ENERGY 100 a zásob. AQUA 200 Heat pump Gold 6 DC and tank ENERGY 100 and tank AQUA 200



Součástí dodávky / Included in delivery

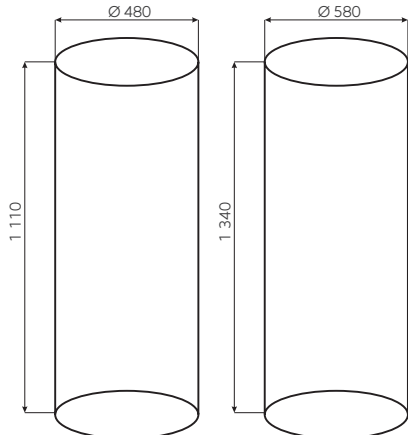


*



ENERGY 100

AQUA 200



Invertorové tepelné čerpadlo Termet Heat Gold je velmi ekologický zdroj tepla určený zejména pro vytápění nových budov s nízkoteplotním, např. podlahovým vytápěním s tepelnou ztrátou až 6 kW (spolu s pomocným zdrojem tepla v období silných mrazů). Tepelné čerpadlo umožňuje také ohřev teplé vody, nebo i chlazení budovy v letních měsících.

- konstrukce typu monoblok, možnost montáže pouze s topenářským živnostenským oprávněním, instalace mimo budovu
- vysoce účinný invertorový kompresor od Mitsubishi, elektronický expanzní ventil
- ekologické chladivo R32 s nízkým potenciálem globálního oteplování (GWP=675)
- extrémně úsporné tepelné čerpadlo třídy A+++ (A7/W35)
- možnost spolupráce s fotovoltaickými panely díky funkci SmartGrid
- snadné ovládání chodu zařízení pomocí regulátoru HPMulti, který je vybaven dotykovým barevným displejem
- možnost vzdálené správy tepelného čerpadla přes internet pomocí modulu ecoNET300
- HPMulti ovladač a modul ecoNET300 jsou součástí tepelného čerpadla *

Akumulační a vyrovnávací nádrž omezuje časté zapínání a vypínání / cyklování tepelného čerpadla (což prodlužuje jeho životnost a snižuje spotřebu energie) a také vyrovnává rozdílné přítoky a otopné kapaliny (funkce anuloidu).

- snadná montáž díky kompaktním rozměrům
- energetická třída C
- boční připojení vývodů
- lze připojit více zdrojů tepla
- vyrobeno z kvalitní oceli odolné proti korozi
- vysoce kvalitní tepelná izolace ve formě polyuretanové pěny s tloušťkou 50 mm + estetický polyetylenový kryt
- možnost připojení elektrického ohřivače
- maximální provozní teplota 95 °C / tlak 6 bar

Izolovaný ohřivač zásobník teplé vody TUV s výměníkem s dvojitým vinutím.

- ideální pro akumulaci a ohřev teplé užitkové vody
- vysoce kvalitní tepelná izolace ve formě polyuretanové pěny s tloušťkou 50 mm + estetický polyetylenový kryt
- možnost připojení elektrického ohřivače
- dvojitý vinutý trubkový výměník zajišťuje velkou teplosměnnou plochu pro správnou součinnost s tepelným čerpadlem
- vyrobeno z vysoce kvalitní oceli potažené zevnitř smaltem (včetně spojů, smaltováno podle DIN 4753-3), který spolu s hořčikovou anodou zajišťuje vysokou ochranu proti korozi
- dodává se s teploměrem a krytem teplotního čidla
- maximální provozní teplota 95 °C / tlak 10 bar
- hygienický atest

The Termet Heat Gold inverter heat pump is a very ecological heat source designed especially for heating new buildings with low-temperature, e.g. floor heating with a heat loss of up to 6 kW (together with an auxiliary heat source in periods of severe frost). The heat pump also enables hot water heating or cooling of the building in the summer months.

- monobloc construction, installation possible only with a heating trade license, installation outside the building
- highly efficient inverter compressor from Mitsubishi, electronic expansion valve
- ecological refrigerant R32 with low global warming potential (GWP=675)
- extremely efficient and economical heat pump class A+++ (A7/W35)
- the possibility of cooperation with photovoltaic panels thanks to the SmartGrid function
- easy control of the device's operation using the HPMulti controller, which is equipped with a touch color display
- possibility of remote management of the heat pump via the Internet using the ecoNET300 module
- the HPMulti controller and the ecoNET300 module are part of the heat pump *

The buffer tank reduces the frequent switching on and off / cycling of the heat pump (which extends its life and reduces energy consumption) and also balances the different inflows and heating fluids (anuloid function).

- easy assembly thanks to compact dimensions
- energy class C
- lateral connection of outlets
- multiple heat sources can be connected
- made of high-quality corrosion-resistant steel
- high-quality thermal insulation in the form of polyurethane foam with a thickness of 50 mm + aesthetic polyethylene cover
- the possibility of connecting an electric heater
- maximum operating temperature 95 °C / pressure 6 bar

Insulated DHW hot water heating tank with double tubular spiral exchanger.

- ideal for storing and heating domestic hot water
- high-quality thermal insulation in the form of polyurethane foam with a thickness of 50 mm + aesthetic polyethylene cover
- the possibility of connecting an electric heater
- double coiled tube exchanger ensures a large heat exchange surface for proper cooperation with the heat pump
- made of high-quality steel coated on the inside with enamel (including joints, enameled according to DIN 4753-3), together with the magnesium anode it ensures high protection against corrosion
- comes with thermometer and temperature sensor cover
- maximum operating temperature 95 °C / pressure 10 bar
- hygiene certificate for drinking water

Na tepelné čerpadlo je možné dokoupit prodlouženou záruku – více informací na straně 6. Prodloužená záruka se vztahuje pouze na tepelná čerpadla a nevztahuje se na ostatní produkty sestavy.

An extended warranty can be purchased for the heat pump - see page 6 for more information. The extended warranty applies to heat pumps only and does not apply to other products in the line-up.



Kód	Bez DPH (Kč)	S DPH (Kč)	Bez DPH (€)	S DPH (€)
EV-DCM6EN1AQ2	152 323	184 311	6 092,94	7 311,53

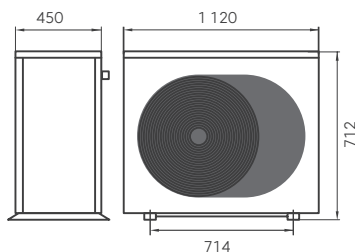


EV-DCM9EN1AQ2

Tep. čerp. Gold 9 DC a nádrž ENERGY 100 a zásob. AQUA 200 Heat pump Gold 9 DC and tank ENERGY 100 and tank AQUA 200

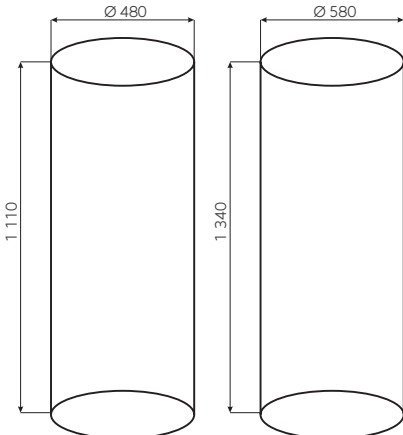


Součástí dodávky / Included in delivery



ENERGY 100

AQUA 200



Invertorové tepelné čerpadlo Termet Heat Gold je velmi ekologický zdroj tepla určený zejména pro vytápění nových budov s nízkoteplotním, např. podlahovým vytápěním s tepelnou ztrátou až 9 kW (spolu s pomocným zdrojem tepla v období silných mrazů). Tepelné čerpadlo umožňuje také ohřev teplé vody, nebo i chlazení budovy v letních měsících.

- konstrukce typu monoblok, možnost montáže pouze s topenářským živnostenským oprávněním, instalace mimo budovu
- vysoce účinný invertorový kompresor od Mitsubishi, elektronický expanzní ventil
- ekologické chladivo R32 s nízkým potenciálem globálního oteplování (GWP=675)
- extrémně úsporné tepelné čerpadlo třídy A+++ (A7/W35)
- možnost spolupráce s fotovoltaickými panely díky funkci SmartGrid
- snadné ovládání chodu zařízení pomocí regulátoru HPMulti, který je vybaven dotykovým barevným displejem
- možnost vzdálené správy tepelného čerpadla přes internet pomocí modulu ecoNET300
- HPMulti ovladač a modul ecoNET300 jsou součástí tepelného čerpadla *

Akumulační a vyrovnávací nádrž omezuje časté zapínání a vypínání / cyklování tepelného čerpadla (což prodlužuje jeho životnost a snižuje spotřebu energie) a také vyrovnává rozdílné přítoky a otopné kapaliny (funkce anuloidu).

- snadná montáž díky kompaktním rozměrům
- energetická třída C
- boční připojení vývodů
- lze připojit více zdrojů tepla
- vyrobeno z kvalitní oceli odolné proti korozi
- vysoce kvalitní tepelná izolace ve formě polyuretanové pěny s tloušťkou 50 mm + estetický polyetylenový kryt
- možnost připojení elektrického ohřívače
- maximální provozní teplota 95 °C / tlak 6 bar

Izolovaný ohřívač zásobník teplé vody TUV s výměníkem s dvojitým vinutím.

- ideální pro akumulaci a ohřev teplé užitkové vody
- vysoce kvalitní tepelná izolace ve formě polyuretanové pěny s tloušťkou 50 mm + estetický polyetylenový kryt
- možnost připojení elektrického ohřívače
- dvojitý vinutý trubkový výměník zajišťuje velkou teplosměnnou plochu pro správnou součinnost s tepelným čerpadlem
- vyrobeno z vysoce kvalitní oceli potažené zevnitř smaltem (včetně spojů, smaltováno podle DIN 4753-3), který spolu s hořčičkovou anodou zajišťuje vysokou ochranu proti korozi
- dodává se s teploměrem a krytem teplotního čidla
- maximální provozní teplota 95 °C / tlak 10 bar
- hygienický atest

The Termet Heat Gold inverter heat pump is a very ecological heat source designed especially for heating new buildings with low-temperature, e.g. floor heating with a heat loss of up to 9 kW (together with an auxiliary heat source in periods of severe frost). The heat pump also enables hot water heating or cooling of the building in the summer months.

- monobloc construction, installation possible only with a heating trade license, installation outside the building
- highly efficient inverter compressor from Mitsubishi, electronic expansion valve
- ecological refrigerant R32 with low global warming potential (GWP=675)
- extremely efficient and economical heat pump class A+++ (A7/W35)
- the possibility of cooperation with photovoltaic panels thanks to the SmartGrid function
- easy control of the device's operation using the HPMulti controller, which is equipped with a touch color display
- possibility of remote management of the heat pump via the Internet using the ecoNET300 module
- the HPMulti controller and the ecoNET300 module are part of the heat pump *

The buffer tank reduces the frequent switching on and off / cycling of the heat pump (which extends its life and reduces energy consumption) and also balances the different inflows and heating fluids (anuloid function).

- easy assembly thanks to compact dimensions
- energy class C
- lateral connection of outlets
- multiple heat sources can be connected
- made of high-quality corrosion-resistant steel
- high-quality thermal insulation in the form of polyurethane foam with a thickness of 50 mm + aesthetic polyethylene cover
- the possibility of connecting an electric heater
- maximum operating temperature 95 °C / pressure 6 bar

Insulated DHW hot water heating tank with double tubular spiral exchanger.

- ideal for storing and heating domestic hot water
- high-quality thermal insulation in the form of polyurethane foam with a thickness of 50 mm + aesthetic polyethylene cover
- the possibility of connecting an electric heater
- double coiled tube exchanger ensures a large heat exchange surface for proper cooperation with the heat pump
- made of high-quality steel coated on the inside with enamel (including joints, enameled according to DIN 4753-3), together with the magnesium anode it ensures high protection against corrosion
- comes with thermometer and temperature sensor cover
- maximum operating temperature 95 °C / pressure 10 bar
- hygiene certificate for drinking water

Na tepelné čerpadlo je možné dokoupit prodlouženou záruku – více informací na straně 6. Prodloužená záruka se vztahuje pouze na tepelná čerpadla a nevztahuje se na ostatní produkty sestavy.

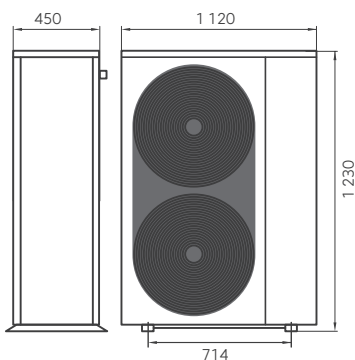
An extended warranty can be purchased for the heat pump - see page 6 for more information. The extended warranty applies to heat pumps only and does not apply to other products in the line-up.



Kód	Bez DPH (Kč)	S DPH (Kč)	Bez DPH (€)	S DPH (€)
EV-DCM9EN1AQ2	168 274	203 612	6 730,96	8 077,15

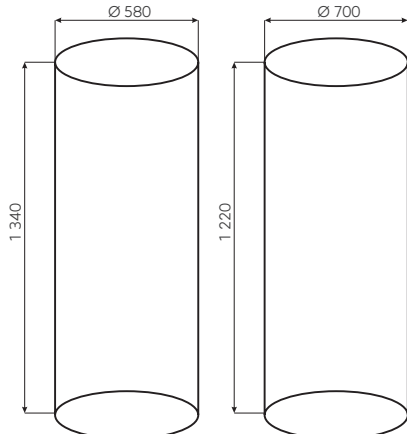


Součástí dodávky / Included in delivery



ENERGY 200

AQUA 300

**EV-DCM12EN2AQ3****Tep. čerp. Gold 12 DC a nádrž ENERGY 200 a zásob. AQUA 300**
Heat pump Gold 12 DC and tank ENERGY 200 and tank AQUA 300

Invertorové tepelné čerpadlo Termet Heat Gold je velmi ekologický zdroj tepla určený zejména pro vytápění nových budov s nízkoteplotním, např. podlahovým vytápěním s tepelnou ztrátou až 12 kW (spolu s pomocným zdrojem tepla v období silných mrazů). Tepelné čerpadlo umožňuje také ohřev teplé vody, nebo i chlazení budovy v letních měsících.

- konstrukce typu monoblok, možnost montáže pouze s topenářským živnostenským oprávněním, instalace mimo budovu
- vysoce účinný invertorový kompresor od Mitsubishi, elektronický expanzní ventil
- ekologické chladivo R32 s nízkým potenciálem globálního oteplování (GWP=675)
- extrémně úsporné tepelné čerpadlo třídy A+++ (A7/W35)
- možnost spolupráce s fotovoltaickými panely díky funkci SmartGrid
- snadné ovládání chodu zařízení pomocí regulátoru HPMulti, který je vybaven dotykovým barevným displejem
- možnost vzdálené správy tepelného čerpadla přes internet pomocí modulu ecoNET300
- HPMulti ovladač a modul ecoNET300 jsou součástí tepelného čerpadla *

Akumulační a vyrovnávací nádrž omezuje časté zapínání a vypínání / cyklování tepelného čerpadla (což prodlužuje jeho životnost a snižuje spotřebu energie) a také vyrovnává rozdílné přítoky a otopné kapaliny (funkce anuloidu).

- snadná montáž díky kompaktním rozměrům
- energetická třída C
- boční připojení vývodů
- lze připojit více zdrojů tepla
- vyrobeno z kvalitní oceli odolné proti korozi
- vysoce kvalitní tepelná izolace ve formě polyuretanové pěny s tloušťkou 50 mm + estetický polyetylenový kryt
- možnost připojení elektrického ohřivače
- maximální provozní teplota 95 °C / tlak 6 bar

Izolovaný ohřevací zásobník teplé vody TUV s výměníkem s dvojitým vinutím.

- ideální pro akumulaci a ohřev teplé užitkové vody
- vysoce kvalitní tepelná izolace ve formě polyuretanové pěny s tloušťkou 50 mm + estetický polyetylenový kryt
- možnost připojení elektrického ohřivače
- dvojitě vinutý trubkový výměník zajišťuje velkou teplosměnnou plochu pro správnou součinnost s tepelným čerpadlem
- vyrobeno z vysoce kvalitní oceli potažené zevnitř smaltem (včetně spojů, smaltováno podle DIN 4753-3), který spolu s hořčičkovou anodou zajišťuje vysokou ochranu proti korozi
- dodává se s teploměrem a krytem teplotního čidla
- maximální provozní teplota 95 °C / tlak 10 bar
- hygienický atest

The Termet Heat Gold inverter heat pump is a very ecological heat source designed especially for heating new buildings with low-temperature, e.g. floor heating with a heat loss of up to 12 kW (together with an auxiliary heat source in periods of severe frost). The heat pump also enables hot water heating or cooling of the building in the summer months.

- monobloc construction, installation possible only with a heating trade license, installation outside the building
- highly efficient inverter compressor from Mitsubishi, electronic expansion valve
- ecological refrigerant R32 with low global warming potential (GWP=675)
- extremely efficient and economical heat pump class A+++ (A7/W35)
- the possibility of cooperation with photovoltaic panels thanks to the SmartGrid function
- easy control of the device's operation using the HPMulti controller, which is equipped with a touch color display
- possibility of remote management of the heat pump via the Internet using the ecoNET300 module
- the HPMulti controller and the ecoNET300 module are part of the heat pump *

The buffer tank reduces the frequent switching on and off / cycling of the heat pump (which extends its life and reduces energy consumption) and also balances the different inflows and heating fluids (anuloid function).

- easy assembly thanks to compact dimensions
- energy class C
- lateral connection of outlets
- multiple heat sources can be connected
- made of high-quality corrosion-resistant steel
- high-quality thermal insulation in the form of polyurethane foam with a thickness of 50 mm + aesthetic polyethylene cover
- the possibility of connecting an electric heater
- maximum operating temperature 95 °C / pressure 6 bar

Insulated DHW hot water heating tank with double tubular spiral exchanger.

- ideal for storing and heating domestic hot water
- high-quality thermal insulation in the form of polyurethane foam with a thickness of 50 mm + aesthetic polyethylene cover
- the possibility of connecting an electric heater
- double coiled tube exchanger ensures a large heat exchange surface for proper cooperation with the heat pump
- made of high-quality steel coated on the inside with enamel (including joints, enameled according to DIN 4753-3), together with the magnesium anode it ensures high protection against corrosion
- comes with thermometer and temperature sensor cover
- maximum operating temperature 95 °C / pressure 10 bar
- hygiene certificate for drinking water

Na tepelné čerpadlo je možné dokoupit prodlouženou záruku – více informací na straně 6. Prodloužená záruka se vztahuje pouze na tepelná čerpadla a nevztahuje se na ostatní produkty sestavy.

An extended warranty can be purchased for the heat pump - see page 6 for more information. The extended warranty applies to heat pumps only and does not apply to other products in the line-up.



Kód	Bez DPH (Kč)	S DPH (Kč)	Bez DPH (€)	S DPH (€)
EV-DCM12EN2AQ3	204 959	248 000	8 198,37	9 838,04



EV-DCM15EN2AQ3

Tep. čerp. Gold 15 DC a nádrž ENERGY 200 a zásob. AQUA 300
Heat pump Gold 15 DC and tank ENERGY 200 and tank AQUA 300

Invertorové tepelné čerpadlo Termet Heat Gold je velmi ekologický zdroj tepla určený zejména pro vytápění nových budov s nízkoteplotním, např. podlahovým vytápěním s tepelnou ztrátou až 15 kW (spolu s pomocným zdrojem tepla v období silných mrazů). Tepelné čerpadlo umožňuje také ohřev teplé vody, nebo i chlazení budovy v letních měsících.

- konstrukce typu monoblok, možnost montáže pouze s topenářským živnostenským oprávněním, instalace mimo budovu
- vysoce účinný invertorový kompresor od Mitsubishi, elektronický expanzní ventil
- ekologické chladivo R32 s nízkým potenciálem globálního oteplování (GWP=675)
- extrémně úsporné tepelné čerpadlo třídy A+++ (A7/W35)
- možnost spolupráce s fotovoltaickými panely díky funkci SmartGrid
- snadné ovládání chodu zařízení pomocí regulátoru HPMulti, který je vybaven dotykovým barevným displejem
- možnost vzdálené správy tepelného čerpadla přes internet pomocí modulu ecoNET300
- HPMulti ovladač a modul ecoNET300 jsou součástí tepelného čerpadla *

Akumulační a vyrovnávací nádrž omezuje časté zapínání a vypínání / cyklování tepelného čerpadla (což prodlužuje jeho životnost a snižuje spotřebu energie) a také vyrovnává rozdílné přítoky a otopné kapaliny (funkce anuloidu).

- snadná montáž díky kompaktním rozměrům
- energetická třída C
- boční připojení vývodů
- lze připojit více zdrojů tepla
- vyrobeno z kvalitní oceli odolné proti korozi
- vysoce kvalitní tepelná izolace ve formě polyuretanové pěny s tloušťkou 50 mm + estetický polyetylenový kryt
- možnost připojení elektrického ohřivače
- maximální provozní teplota 95 °C / tlak 6 bar

Izolovaný ohřívací zásobník teplé vody TUV s výměníkem s dvojitým vinutím.

- ideální pro akumulaci a ohřev teplé užitkové vody
- vysoce kvalitní tepelná izolace ve formě polyuretanové pěny s tloušťkou 50 mm + estetický polyetylenový kryt
- možnost připojení elektrického ohřivače
- dvojitý vinutý trubkový výměník zajišťuje velkou teplosměnnou plochu pro správnou součinnost s tepelným čerpadlem
- vyrobeno z vysoce kvalitní oceli potažené zevnitř smaltem (včetně spojů, smaltováno podle DIN 4753-3), který spolu s hořčikovou anodou zajišťuje vysokou ochranu proti korozi
- dodává se s teploměrem a krytem teplotního čidla
- maximální provozní teplota 95 °C / tlak 10 bar
- hygienický atest

The Termet Heat Gold inverter heat pump is a very ecological heat source designed especially for heating new buildings with low-temperature, e.g. floor heating with a heat loss of up to 15 kW (together with an auxiliary heat source in periods of severe frost). The heat pump also enables hot water heating or cooling of the building in the summer months.

- monobloc construction, installation possible only with a heating trade license, installation outside the building
- highly efficient inverter compressor from Mitsubishi, electronic expansion valve
- ecological refrigerant R32 with low global warming potential (GWP=675)
- extremely efficient and economical heat pump class A+++ (A7/W35)
- the possibility of cooperation with photovoltaic panels thanks to the SmartGrid function
- easy control of the device's operation using the HPMulti controller, which is equipped with a touch color display
- possibility of remote management of the heat pump via the Internet using the ecoNET300 module
- the HPMulti controller and the ecoNET300 module are part of the heat pump *

The buffer tank reduces the frequent switching on and off / cycling of the heat pump (which extends its life and reduces energy consumption) and also balances the different inflows and heating fluids (anuloid function).

- easy assembly thanks to compact dimensions
- energy class C
- lateral connection of outlets
- multiple heat sources can be connected
- made of high-quality corrosion-resistant steel
- high-quality thermal insulation in the form of polyurethane foam with a thickness of 50 mm + aesthetic polyethylene cover
- the possibility of connecting an electric heater
- maximum operating temperature 95 °C / pressure 6 bar

Insulated DHW hot water heating tank with double tubular spiral exchanger.

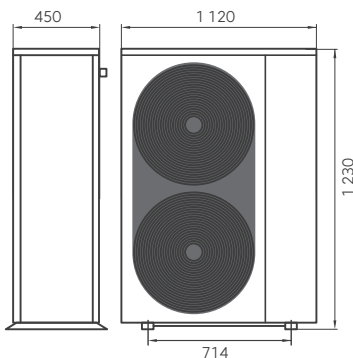
- ideal for storing and heating domestic hot water
- high-quality thermal insulation in the form of polyurethane foam with a thickness of 50 mm + aesthetic polyethylene cover
- the possibility of connecting an electric heater
- double coiled tube exchanger ensures a large heat exchange surface for proper cooperation with the heat pump
- made of high-quality steel coated on the inside with enamel (including joints, enameled according to DIN 4753-3), together with the magnesium anode it ensures high protection against corrosion
- comes with thermometer and temperature sensor cover
- maximum operating temperature 95 °C / pressure 10 bar
- hygiene certificate for drinking water

Na tepelné čerpadlo je možné dokoupit prodlouženou záruku – více informací na straně 6. Prodloužená záruka se vztahuje pouze na tepelná čerpadla a nevztahuje se na ostatní produkty sestavy.

An extended warranty can be purchased for the heat pump - see page 6 for more information. The extended warranty applies to heat pumps only and does not apply to other products in the line-up.

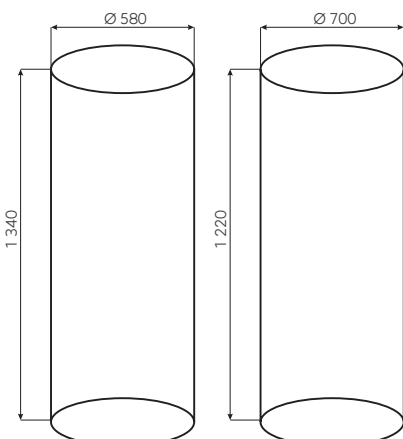


Součástí dodávky / Included in delivery



ENERGY 200

AQUA 300



Kód	Bez DPH (Kč)	S DPH (Kč)	Bez DPH (€)	S DPH (€)
EV-DCM15EN2AQ3	258 393	312 656	10 335,73	12 402,88

Zjistěte více

Nejste si jisti, který model tepelného čerpadla z řady Termet Heat bude vhodný pro váš dům? Obraťte se na naše poradce a ti vám pomohou s výběrem.



NOVASERVIS spol. s r.o.
Merhautova 208, 613 00 Brno
Česká republika

T: +420 548 428 011
M: +420 602 724 699
E: novaservis@novaservis.cz

www.novaservis.cz

Technická podpora:

T: +420 602 441 920

05/2024

novaservis
FERRO GROUP

Obrázky jsou pouze ilustrativní.

 /novaservis-spol-s-r-o

 /novaservisczbyferrogroup

 /novaservis_cesko

 /novaservisbrno